



专心专业 国际品质

获ISO 9001:2000质量体系认证

国家高新技术企业



T40C式轴流风机



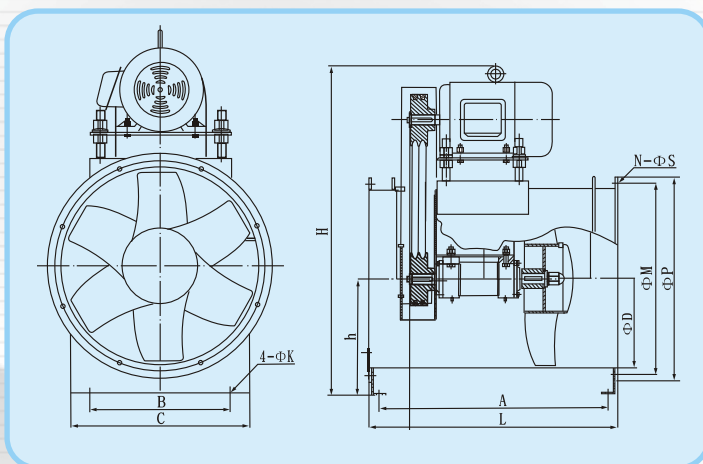
- ★ 风量大
- ★ 噪声低
- ★ 结构简单
- ★ 坚固耐用

- 适用于普通的以及湿度较大的环境的通风换气
- C式传动可用于排送相对温度较大的气体
- 尺寸由400至800 mm
- 风量可达: 37200 m³/h
- 全压可达: 474 Pa

广东肇庆德通有限公司
GUANGDONG ZHAOQING DETON CO., LTD

地址: 广东省德庆县新圩镇槐树桥开发区
电话: 0758--7732309 7732343 7731700
传真: 0758--7731245
邮编: 526600
网址: www.detonfan.com
电子邮箱: zqdtgs@pub.zhaoqing.gd.cn

外形安装尺寸图



T40C式轴流风机外形安装尺寸表

型号	代号	L	A	B	C	ΦK	H	h	ΦD	ΦM	ΦP	N-ΦS
T40-4#		550	508	290	370	12	725	265	410	440	470	8-Φ9
T40-5#		550	488	350	450	12	865	335	510	540	575	8-Φ9
T40-6#		600	538	430	530	12	1015	386	610	650	685	8-Φ9
T40-7#		700	635	490	630	15	1115	437	710	745	780	10-Φ12
T40-8#		720	662	560	720	19	1240	485	810	845	900	10-Φ12

性能参数表

机号NO	转速(rpm)	叶片角度(°)	风量(m³/h)	全压(Pa)	功率(kw)	电机型号
4	1450	30	4120	95	0.75	Y80 ₂ -4
4	1450	35	4660	119	1.1	Y90S-4
5	1450	30	8000	149	1.1	Y90S-4
5	1450	35	9090	184	1.5	Y90L-4
6	1450	20	9990	200	1.5	Y90L-4
6	1450	35	15700	267	2.2	Y100L ₁ -4
7	1450	25	20500	275	3	Y100L ₂ -4
7	1450	35	25000	363	4	Y112M-4
8	1450	20	23700	355	4	Y112M-4
8	1450	35	37200	474	7.5	Y132M-4

产品特点

该风机风量大、噪声低、结构简单、坚固耐用。尺寸由400-800 mm,风量可达37200 m³/h。

产品用途

适用于厂房、车间、喷漆房普通的通风换气和排送相对湿度较高的气体。

经销商：



特别提示：

- 1.本资料所有数据因产品改良造成变动时，恕不另行通知。
- 2.本资料为广告宣传用，有任何与实物产品不相符时，以实物为准。