



节能高效 参数实测 三年质保



13-48-R3-A (13-48-R3-DG) 性能参数表

机号	转速 (rpm)	序号 No.	流量 (m³/h)	全压 (Pa)	静压 (Pa)	噪声 dB (A)	电机功率	电源	适用机型		
2.5A	1420	1	1500	510	430	≤ 71	0.75kW-4	50Hz 220V/380V	A DG		
		2	1774	543	431						
		3	2050	567	417						
		4	2348	583	386						
		5	2741	594	326						
2.8A	1450	1	2152	667	564	≤ 73	1.5kW-4	50Hz 220V/380V	A DG		
		2	2545	710	565						
		3	2941	742	548						
		4	3368	763	509						
		5	3932	777	431						
3.15A	910	1	1923	333	279	≤ 68	0.75kW-6	50Hz 380V	A DG		
		2	2274	354	280						
		3	2628	370	271						
		4	3010	380	250						
		5	3514	387	210						
	1450	1	2382	760	678	≤ 76	2.2kW-4	50Hz 220V/380V			
		2	3064	844	710						
		3	3624	899	710						
		4	4187	939	687						
		5	4796	965	635						
3.55A	960	1	2000	432	396	≤ 69	1.1kW-6	50Hz 380V	A DG		
		2	2896	478	403						
		3	3589	501	386						
		4	4155	512	357						
		5	4666	515	321						
	1450	1	3021	986	903	≤ 79	4kW-4				
		2	4374	1091	920						
		3	5421	1143	881						
		4	6276	1167	815						
		5	7400	1181	692		≤ 81			5.5kW-4	
		6	7808	1184	640						
		7	9051	1173	441						
4A	960	1	3461	603	534	≤ 73	3kW-6	50Hz 380V	A DG		
		2	4140	638	541						
		3	5414	672	506						
		4	6667	684	432						
		5	8000	693	330						
	1450	1	5228	1375	1219	≤ 82	5.5kW-4				
		2	6253	1456	1234						
		3	7127	1501	1213						
		4	7600	1518	1190						
		5	8300	1535	1144					≤ 84	7.5kW-4
		6	9226	1544	1061						
		7	10070	1561	985						



节能高效 参数实测 三年质保

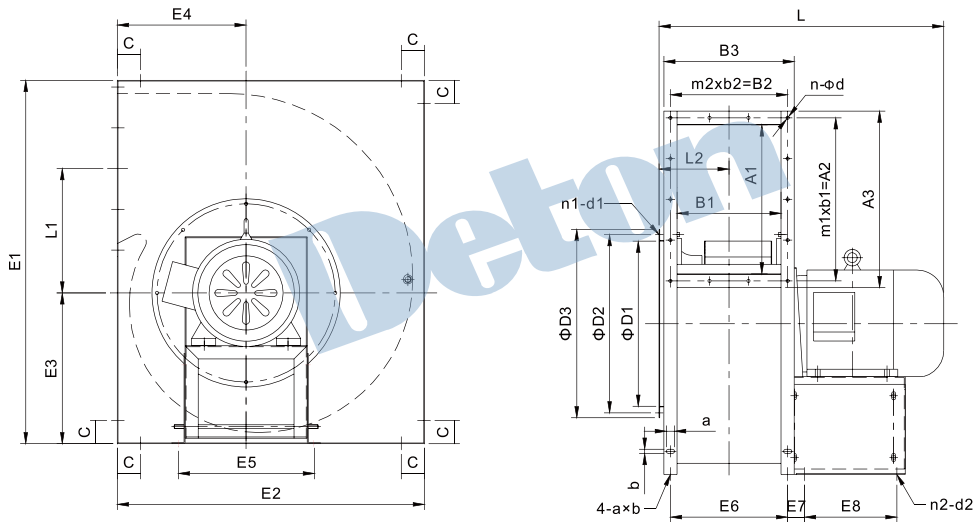


13-48-3R 系列

13-48-R3-A (13-48-R3-DG) 性能参数表

机号	转速 (rpm)	序号 No.	流量 (m ³ /h)	全压 (Pa)	静压 (Pa)	噪声 dB (A)	电机功率	电源	适用机型			
4.5A	960	1	4189	718	655	< 77	4kW-6	50Hz 380V	A DG			
		2	5894	808	683							
		3	7708	851	638							
		4	8697	857	586	< 78	5.5kW-6					
		5	9493	866	543							
		6	10839	875	454							
		7	12178	872	341							
5A	960	1	6155	929	842	< 79	5.5kW-6	50Hz 380V	A DG			
		2	7447	994	867							
		3	9871	1059	836							
		4	11491	1066	763	< 80	7.5kW-6		A			
		5	12000	1068	737							
		6	13044	1066	676							
		7	14302	1066	596							
5.6A	720	1	6486	656	595	< 77	4kW-8	50Hz 380V	A DG			
		2	7847	701	613							
		3	9000	729	613							
		4	10401	748	592	< 78	5.5kW-8					
		5	12108	752	542							
		6	13744	752	481							
		7	15070	752	426							
	970	970	1	8738	1190	1080	< 81			7.5kW-6		
			2	10571	1273	1113						
			3	13500	1355	1093						
			4	16312	1366	984	< 82			11kW-6		
			5	18400	1366	880						
			1	9139	835	760					< 79	7.5kW-8
			2	10987	894	786						
3	12966	934	784									
4	14797	959	764									
5	16277	975	738									
6	18000	986	696									
6.3A	970	1	12313	1516	1380	< 83	11kW-6	50Hz 380V	A DG			
		2	14803	1623	1427							
		3	15600	1647	1430							
		4	17468	1696	1423	< 85	15kW-6					
		5	19934	1741	1386							
		6	21000	1759	1365							

13-48-R3-A 外形安装尺寸示意图



型号	出风口							进风口			
	A1	m1 × b1=A2	A3	B1	m2 × b2=B2	B3	n-d	D1	D1	D1	n1-d1
2.5A	226	86 × 3=259	289	160	95 × 2=190	220	10-Φ7	252	280	300	8-Φ10
2.8A	253	96 × 3=286	316	180	105 × 2=210	240	10-Φ7	288	315	340	8-Φ12
3.15A	284	106 × 3=317	347	200	115 × 2=230	260	10-Φ7	320	350	380	8-Φ12
3.55A	320	88 × 4=353	383	225	127.5 × 2=255	285	12-Φ7	364	395	420	8-Φ12
4A	361	101 × 4=404	444	250	145 × 2=290	330	12-Φ7	405	440	465	8-Φ12
4.5A	406	112 × 4=449	489	280	107 × 3=320	360	14-Φ7	455	490	520	8-Φ12
5A	451	123.5 × 4=494	534	315	118 × 3=355	395	14-Φ10	500	540	570	8-Φ12
5.6A	506	110 × 5=549	589	355	132 × 3=395	435	16-Φ10	560	610	640	12-Φ14
6.3A	569	123 × 5=614	656	400	111 × 4=445	490	18-Φ10	630	680	710	12-Φ14

型号	配套电机	E1	E2	E3	E4	E5	E6	E7	E8	L1	L2	L	a×b	C	n2-d2
2.5A	Y80M2-4/0.75kw	570	470	237	195	230	190	39	110	189	128	455	20 × 10	50	4-Φ10
2.8A	Y90L-4/1.5kw	630	530	262	219	230	210	39	140	211	138	515	20 × 10	50	4-Φ10
3.15A	Y90S-6/0.75kw	700	590	290	246	230	230	45	160	237	148	511	20 × 10	50	4-Φ10
	Y100L1-4/2.2kw					250						571			
3.55A	Y90L-6/1.1kw	780	660	322	277	230	255	45	140	267	161	561	20 × 10	50	4-Φ10
	Y112M-4/4kw					280			616						
	Y132S-4/5.5kw					320			671						
4A	Y132S-6/3kw	890	750	367	312	330	290	51	225	301	180	703	25 × 13	70	4-Φ13
	Y132S-4/5.5kw											703			
	Y132M-4/7.5kw											743			
4.5A	Y132M1-6/4kw	1000	840	417	351	330	320	51	225	339	195	774	25 × 13	70	4-Φ13
	Y132M2-6/5.5kw														
5A	Y132M2-6/5.5kw	1100	930	457	390	330	355	51	225	377	212	808	25 × 13	70	4-Φ13
	Y160M-6/7.5kw					410			280			865			
5.6A	Y160M1-8/4kw	1230	1040	514	437	410	395	51	320	422	233	900	25 × 13	70	4-Φ13
	Y160M2-8/5.5kw														
	Y160M-6/7.5kw														
6.3A	Y160L-6/11kw	1370	1170	568	492	420	445	55	310	474	265	1004	25 × 13	70	4-Φ13
	Y160L-8/7.5kw														
	Y180L-8/15kw														
									360			1074			