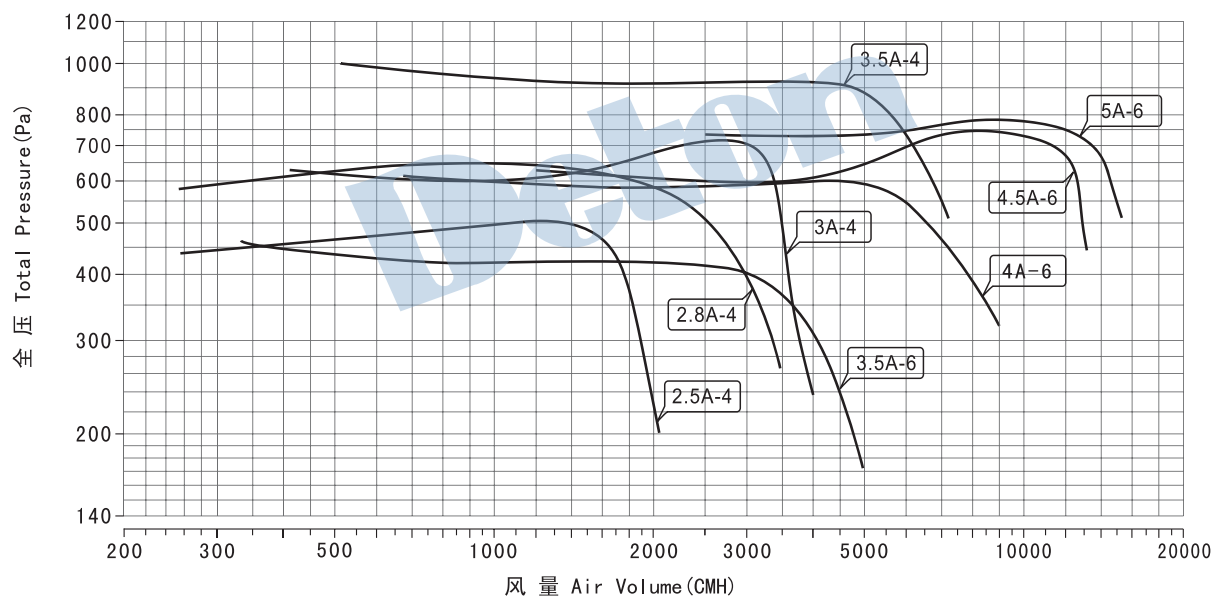


11-62-II 系列低噪声离心风机



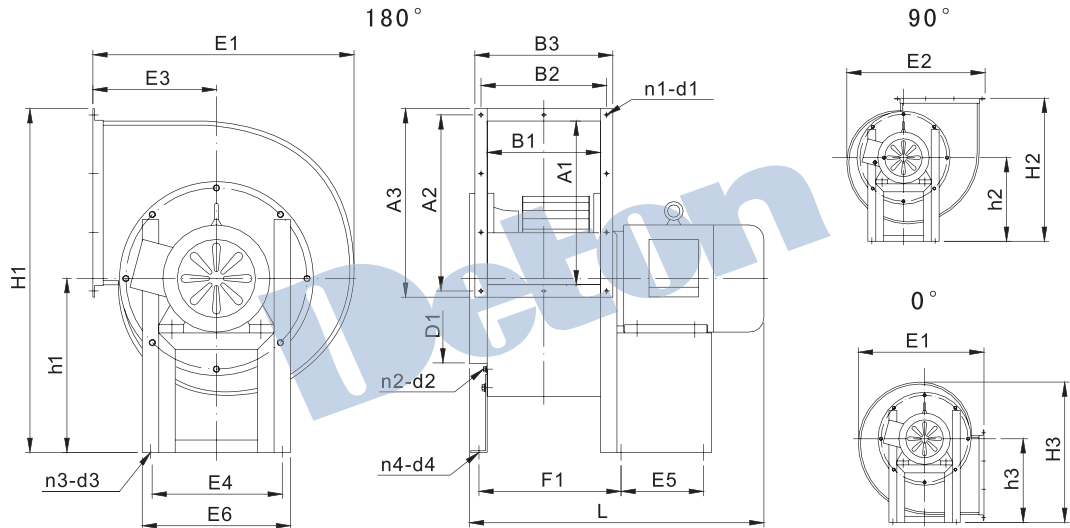
参数 型号	转速 (r/min)	流量 (m³/h)	全压 (Pa)	静压 (Pa)	噪声 dB(A)	功率 (kW)	电压 (V)
2.5A	1420	1160	496	455	< 71	0.55	220V 380V
		1850	345	240			
		2060	208	78			
2.8A	1420	2040	590	508	< 72	0.75	220V 380V
		2730	473	327			
		3150	348	155			
3A	1420	2500	713	652	< 76	1.5	220V 380V
		3000	705	617			
		3400	584	472			
3.5A	1420	3700	330	197	< 78	2.2	380V
		4000	237	81			
		2970	405	354			
3.5A	910	3690	350	272	< 75	1.1	380V
		4610	230	109			
		4630	903	780			
3.5A	1450	5750	777	588	< 82	3	380V
		7199	509	212			
		2840	580	549			
4A	960	4040	602	540	< 74	2.2	380V
		6060	540	400			
		6460	504	344			
4A	960	7880	415	177	< 78	3	380V
		6760	727	631			
		8130	746	608			
4.5A	960	9930	727	521	< 77	4	380V
		11350	699	430			
		12600	600	269			
5A	960	8500	783	655	< 81	5.5	380V
		10400	765	574			
		12800	725	436			
5A	960	14000	666	320	< 85	7.5	380V
		15300	513	100			

11-62-II 系列选型曲线图



11-62 系列

外形安装尺寸示意图



注: 90°和0°除图中标示出的尺寸外, 其余与180°相同

进、出风口尺寸表

机号 No	出风口尺寸							进风口尺寸		
	A1	A2	A3	B1	B2	B3	n1-d1	D1	n2-d2	
2.5A	216	241	266	180	205	230	8-Φ7	Φ253	8-Φ8	
2.8A	249	274	299	195	220	245	8-Φ7	Φ293	8-Φ8	
3A	314	339	364	220	245	270	10-Φ7	Φ323	8-Φ10	
3.5A	364	394	424	245	275	305	10-Φ7	Φ368	8-Φ10	
4A	398	428	458	275	305	335	10-Φ7	Φ413	8-Φ10	
4.5A	432	462	492	345	375	405	10-Φ7	Φ460	8-Φ10	
5A	519	555	585	312	352	382	10-Φ7	Φ503	8-Φ10	

外形安装尺寸表

机号 No	功率-电机极数	外形安装尺寸															
		L	H1	H2	H3	h1	h2	h3	E1	E2	E3	E4	E5	E6	n3-d3	F1	n4-d4
2.5A	0.55kW-4(单相)	470	485	431	418	245	245	245	380	413	186	195	100	225	4-Φ10	/	/
	0.55kW-4(三相)																
2.8A	0.75kW-4(单相)	485	558	491	479	285	285	285	427	467	206	195	100	225	4-Φ10	/	/
	0.75kW-4(三相)																
3A	1.5kW-4(单、三相)	555	657	574	523	335	335	335	503	552	240	240	150	270	4-Φ13	/	/
	2.2kW-4(单、三相)	593											170				
3.5A	1.1kW-6	577	746	648	636	380	380	380	564	622	268	270	150	300	4-Φ13	317	2-Φ13
	3kW-4	610											170				
4A	2.2kW-6	660	835	722	708	422	422	422	634	700	300	320	180	360	4-Φ13	347	2-Φ13
	3kW-6	715											200				
4.5A	4kW-6	828	933	807	809	472	472	472	719	798	355	330	240	370	4-Φ13	417	2-Φ13
	5.5kW-6																
5A	5.5kW-6	812	1076	897	907	550	550	550	774	883	347	382	210	432	4-Φ15	411	2-Φ15
	7.5kW-6	868											260				

产品特点

该系列风机为单进风、直联式(A式)风机; 适用于厂矿企业、大小宾馆、食堂及公共场所、厨房的排气或抽油烟之用。