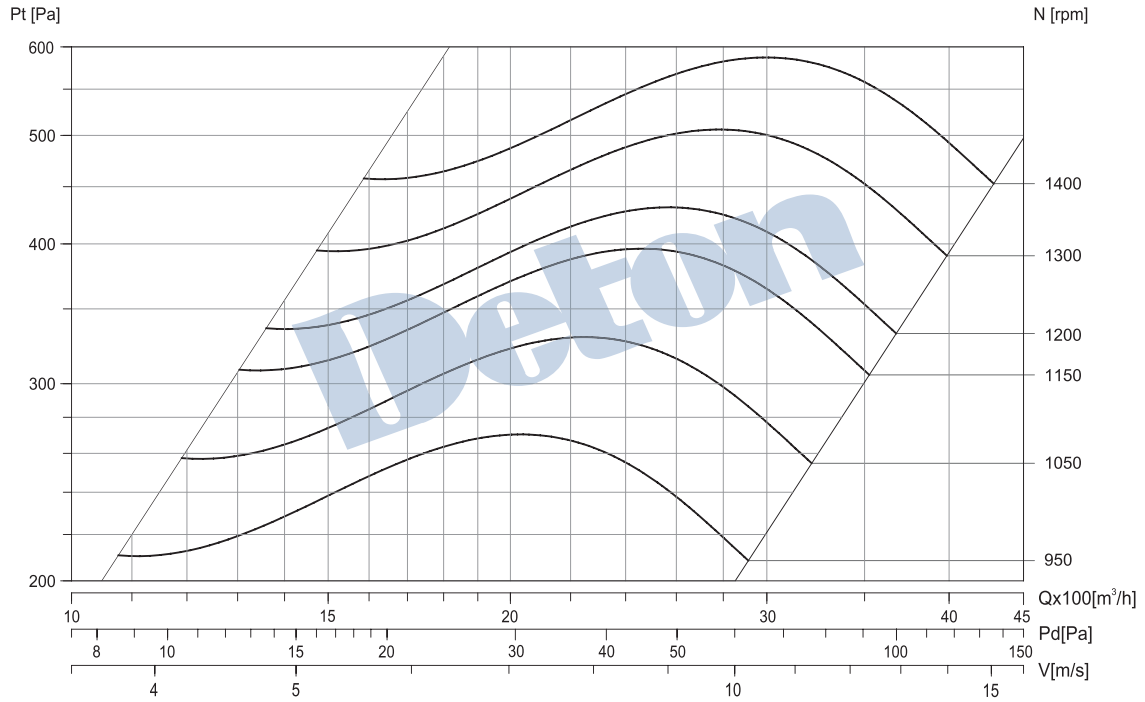




参数实测

DT9- I 性能曲线图



DT9- I 性能参数表

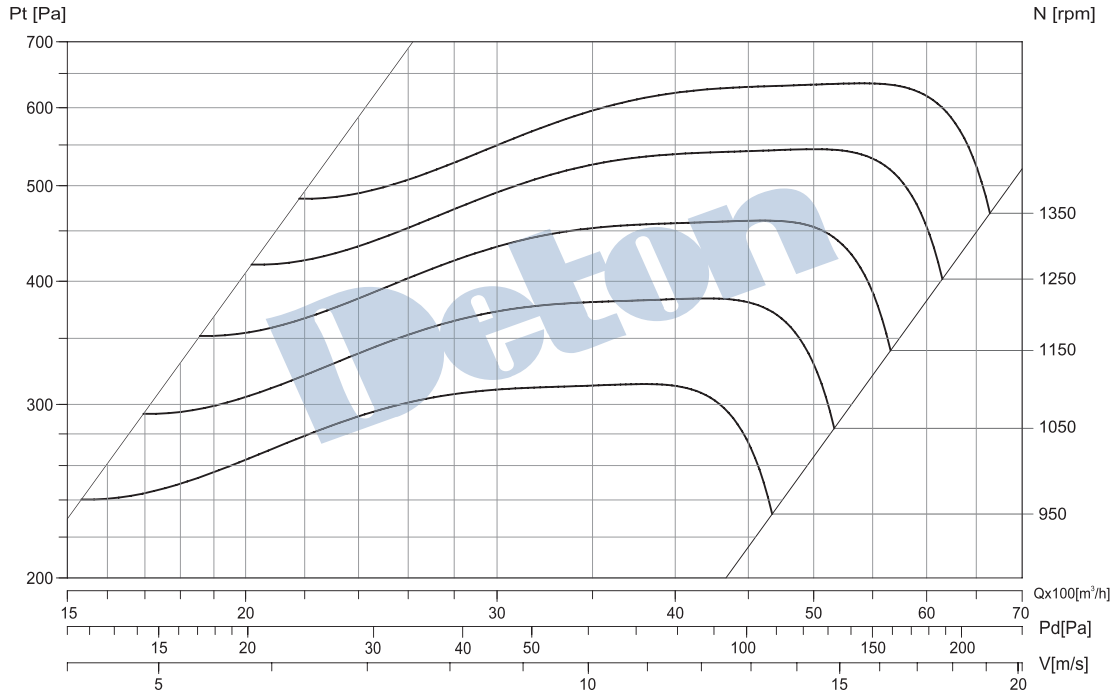
序号	转速 (r/min)	工况点序号 (No)	风量 (m³/h)	全压 (pa)	静压 (pa)	噪声 dB (A)	电机功率 (kw)	电机型号
1	950	1	1710	258	236	55	0.55	Y80 ₁ -4
		2	1900	268	241			
		3	2153	269	235			
		4	2407	255	212			
		5	2660	232	180			
		6	2913	209	146			
2	1050	1	1890	315	288	57	0.55	Y80 ₁ -4
		2	2100	327	295			
		3	2380	328	287			
		4	2660	311	259			
		5	2940	283	220			
		6	3220	255	178			
3	1200	1	2160	411	376	59	0.75	Y80 ₂ -4
		2	2400	428	385			
		3	2720	429	374			
		4	3040	406	338			
		5	3360	370	287			
		6	3680	333	233			
4	1300	1	2340	482	442	61	1.1	Y90S-4
		2	2600	502	452			
		3	2947	503	439			
		4	3293	477	397			
		5	3640	434	336			
		6	3987	391	273			
5	1400	1	2520	559	512	62	1.1	Y90S-4
		2	2800	582	524			
		3	3080	586	517			
		4	3360	571	488			
		5	3640	542	444			
		6	3920	504	390			

拒绝虚假



DT 系列

DT10-I 性能曲线图



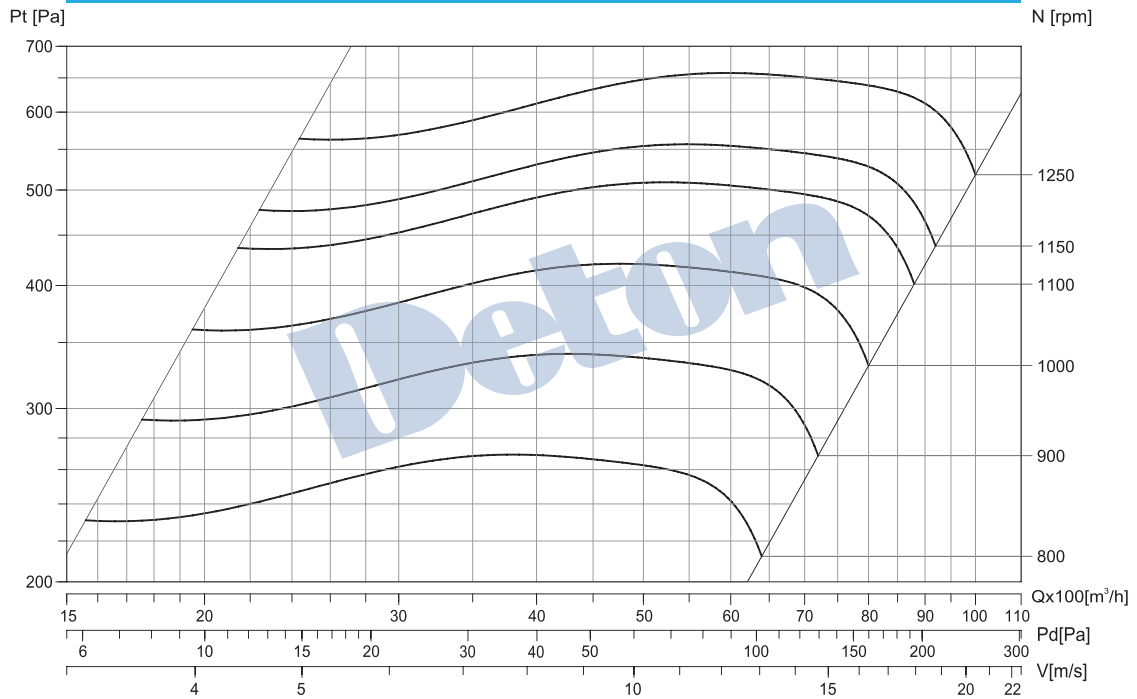
DT10-I 性能参数表

序号	转速 (r/min)	工况点序号 (No)	风量 (m³/h)	全压 (pa)	静压 (pa)	噪声 dB (A)	电机功率 (kw)	电机型号
1	950	1	2280	284	258	58	0.75	Y80Z-4
		2	2850	308	268			
		3	3420	313	255			
		4	3800	315	243			
		5	4180	308	221			
		6	4636	244	137			
2	1050	1	2520	347	316	60	1.1	Y90S-4
		2	3150	376	327			
		3	3780	382	311			
		4	4200	384	297			
		5	4620	376	270			
		6	5124	298	168			
3	1150	1	2760	416	378	62	1.5	Y90L-4
		2	3450	452	392			
		3	4140	459	373			
		4	4600	461	356			
		5	5060	451	324			
		6	5612	358	201			
4	1250	1	3000	492	447	64	1.5	Y90L-4
		2	3750	533	464			
		3	4500	542	441			
		4	5000	545	420		2.2	Y100L1-4
		5	5500	533	382			
		6	6100	423	238			
5	1350	1	3240	574	522	66	2.2	Y100L1-4
		2	4050	622	541			
		3	4860	632	515			
		4	5400	635	490			
		5	4940	621	446			
		6	6588	493	277			



参数实测

DT12-I 性能曲线图



DT12-I 性能参数表

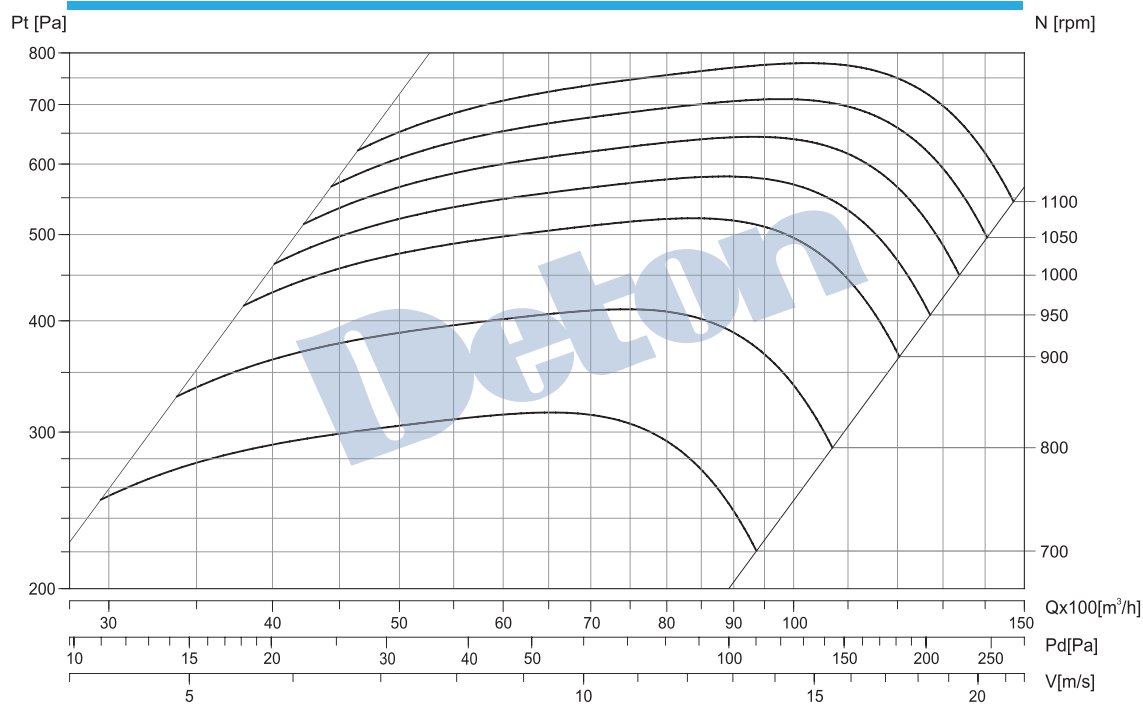
序号	转速 (r/min)	工况点序号 (No)	风量 (m³/h)	全压 (pa)	静压 (pa)	噪声 dB (A)	电机功率 (kW)	电机型号
1	800	1	2400	246	232	57	0.75	Y80 ₂ -4
		2	3200	265	239			
		3	4000	269	229			
		4	4800	264	207			
		5	5440	258	184			
		6	6080	237	145			
2	900	1	2700	311	293	59	1.1	Y90S-4
		2	3600	335	303			
		3	4500	340	290			
		4	5400	335	262			
		5	6120	326	232			
		6	6840	301	184			
3	1000	1	3000	384	362	61	1.5	Y90L-4
		2	4000	414	374			
		3	5000	420	358			
		4	6000	413	323			
		5	4800	403	287			
		6	7600	371	227			
4	1150	1	3450	508	479	64	2.2	Y100L ₁ -4
		2	4600	548	495			
		3	5750	555	473			
		4	6900	546	427			
		5	7820	533	380			
		6	8740	491	300			
5	1250	1	3750	600	566	66	3	Y100L ₂ -4
		2	5000	647	584			
		3	6250	656	559			
		4	7500	645	505			
		5	8500	630	448			
		6	9500	580	355			

拒绝虚假



DT 系列

DT15-I 性能曲线图



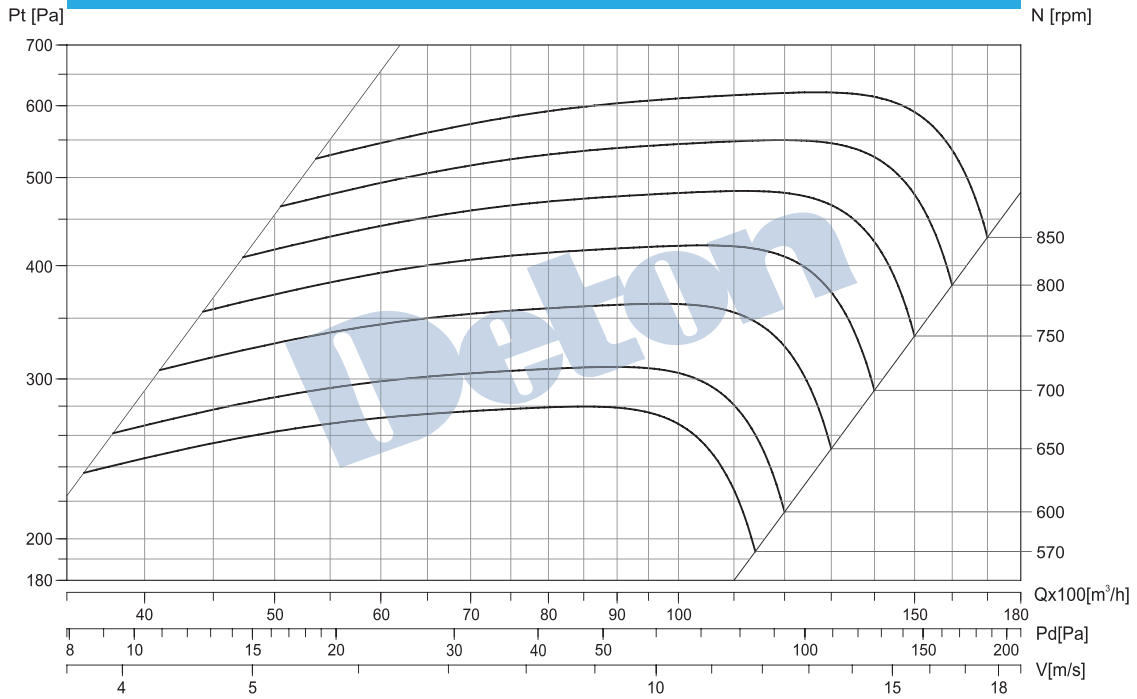
DT15-I 性能参数表

序号	转速 (r/min)	工况点序号 (No)	风量 (m³/h)	全压 (pa)	静压 (pa)	噪声 dB (A)	电机功率 (kW)	电机型号
1	700	1	4200	294	272	57	1.5	Y90L-4
		2	5040	305	273			
		3	5880	312	269			
		4	6720	314	257			
		5	7560	306	234			
		6	8400	277	188			
2	800	1	4800	384	355	60	2.2	Y100L ₁ -4
		2	5760	398	356			
		3	6720	408	351			
		4	7680	410	336			
		5	8640	399	306			
		6	9600	362	246			
3	900	1	5400	486	449	62	3	Y100L ₂ -4
		2	6480	504	451			
		3	7560	516	444			
		4	8640	518	425			
		5	9720	505	387			
		6	10800	458	311			
4	950	1	5700	542	501	63	4	Y112M-4
		2	6840	561	503			
		3	7980	575	495			
		4	9120	578	473			
		5	10260	563	431			
		6	11400	510	347			
5	1050	1	6300	662	612	65	5.5	Y132S-4
		2	7560	686	614			
		3	8820	702	605			
		4	10080	706	578			
		5	11340	688	526			
		6	12600	623	424			



参数实测

DT18-I 性能曲线图



DT18-I 性能参数表

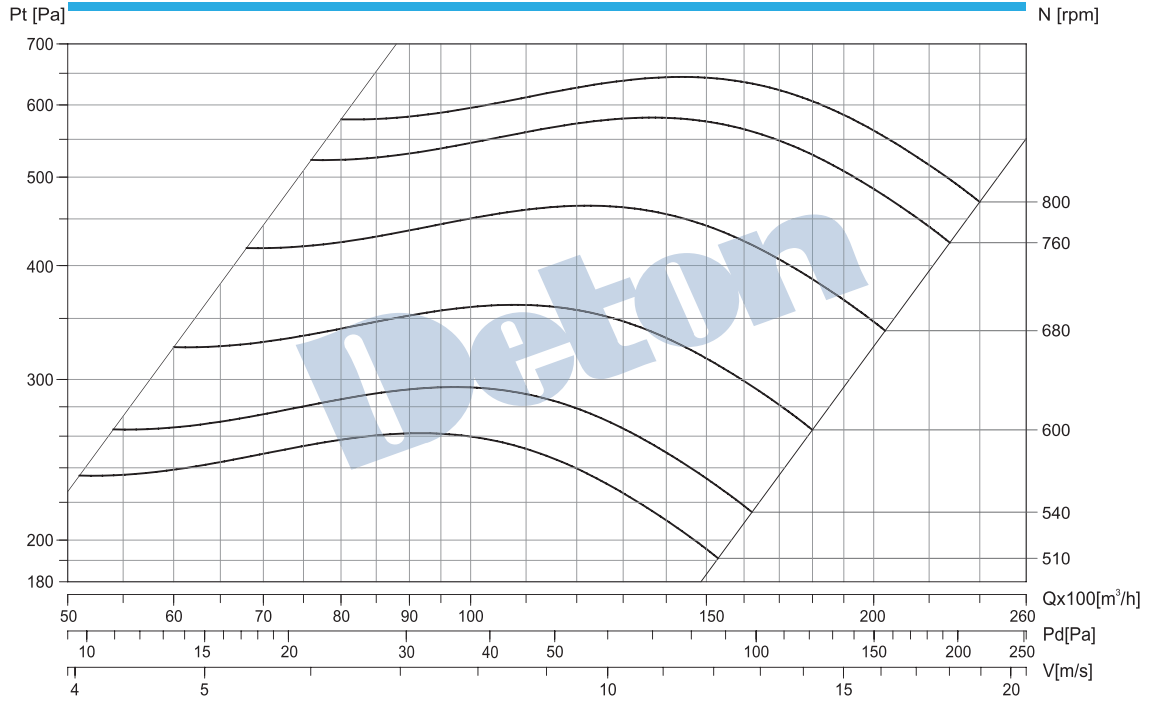
序号	转速 (r/min)	工况点序号 (No)	风量 (m³/h)	全压 (pa)	静压 (pa)	噪声 dB (A)	电机功率 (kW)	电机型号
1	650	1	6500	349	321	59	2.2	Y100L1-4
		2	7800	359	319			
		3	9100	362	308			
		4	10400	361	291			
		5	11700	338	249			
		6	13000	251	142			
2	700	1	7000	404	373	60.5	3	Y100L2-4
		2	8400	416	370			
		3	9800	419	357			
		4	11200	418	337			
		5	12600	392	289			
		6	14000	292	165			
3	750	1	7500	464	428	62	3	Y100L2-4
		2	9000	478	425			
		3	10500	482	410			
		4	12000	480	387		4	Y112M-4
		5	13500	450	332			
		6	15000	335	189			
4	800	1	8000	528	487	63.5	4	Y112M-4
		2	9600	543	484			
		3	11200	548	467			
		4	12800	547	440			
		5	14400	512	378			
		6	16000	381	215			
5	850	1	8500	596	549	65	5.5	Y132S-4
		2	10200	613	546			
		3	11900	618	527			
		4	13600	617	497			
		5	15300	578	426			
		6	17000	430	243			

拒绝虚假



DT 系列

DT20-I 性能曲线图



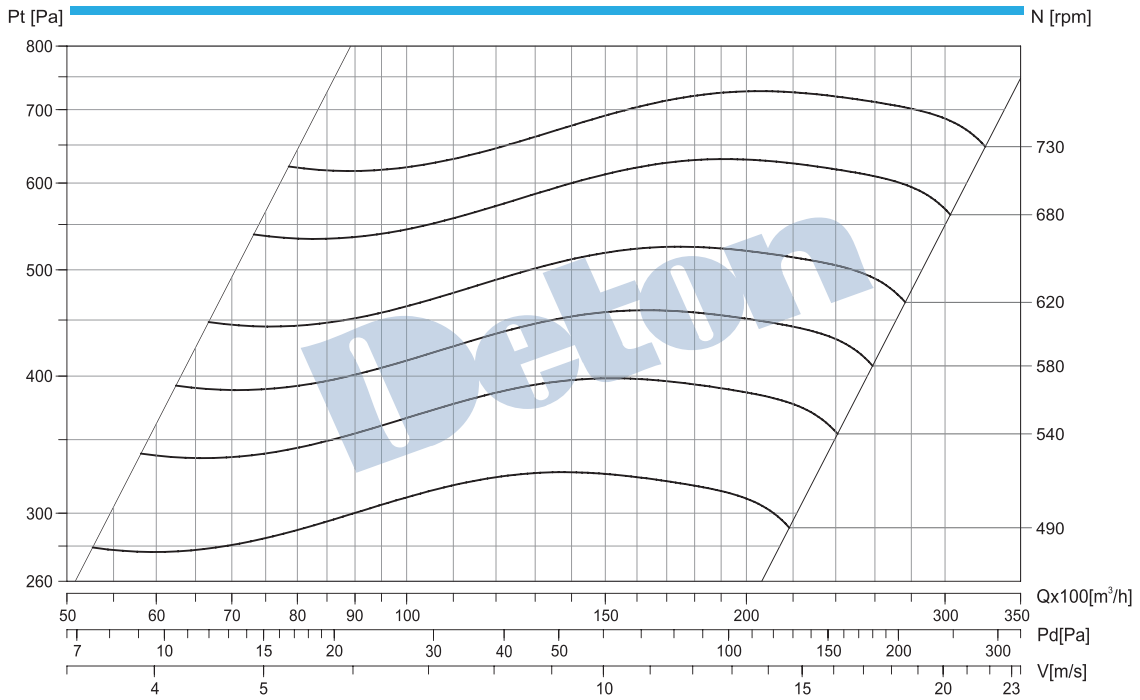
DT20-I 性能参数表

序号	转速 (r/min)	工况点序号 (No)	风量 (m³/h)	全压 (pa)	静压 (pa)	噪声 dB (A)	电机功率 (kw)	电机型号
1	540	1	8100	288	263	60	2.2	Y100L1-4
		2	9450	293	260			
		3	11480	284	235			
		4	13500	257	189		3	Y100L2-4
		5	14850	235	152			
		6	16200	214	116			
2	600	1	9000	356	325	62	3	Y100L2-4
		2	10500	362	321			
		3	12750	350	290			
		4	15000	317	233		4	Y112M-4
		5	16500	290	188			
		6	18000	264	143			
3	680	1	10200	457	418	65	4	Y112M-4
		2	11900	465	412			
		3	13600	453	384			
		4	15300	431	343		5.5	Y132S-4
		5	17000	407	299			
		6	19720	357	211			
4	760	1	11400	570	522	67	5.5	Y132S-4
		2	13300	580	514			
		3	15200	566	479			
		4	17100	538	429		7.5	Y132M-4
		5	19000	509	374			
		6	22040	446	264			
5	800	1	10000	598	560	68	7.5	Y132M-4
		2	12000	632	578			
		3	14000	643	570			
		4	16000	627	531			
		5	18000	596	475			
		6	20000	564	414			



参数实测

DT22-I 性能曲线图



DT22-I 性能参数表

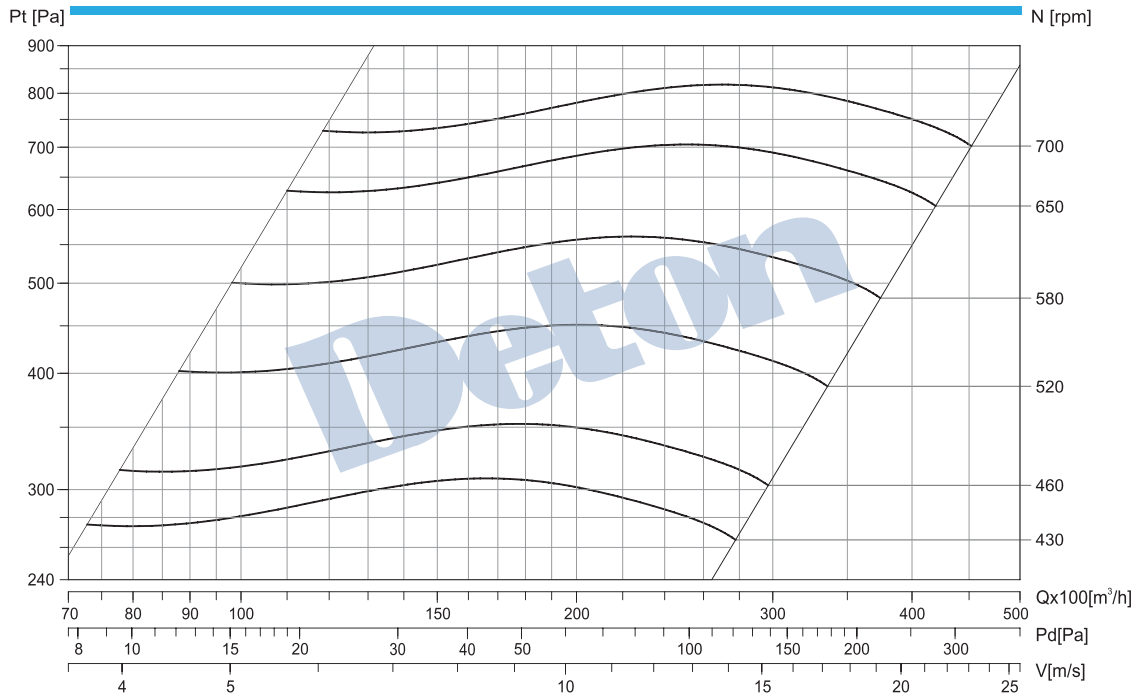
序号	转速 (r/min)	工况点序号 (No)	风量 (m³/h)	全压 (pa)	静压 (pa)	噪声 dB (A)	电机功率 (kW)	电机型号
1	460	1	9200	272	250	59	3	Y132S-6
		2	11500	288	252			
		3	13800	288	237			
		4	16100	283	213			
		5	18400	275	184			
		6	20470	257	144			
2	540	1	10800	375	344	62	4	Y112M-4
		2	13500	396	347			
		3	16200	397	327			
		4	18900	390	294			
		5	21600	380	254			
		6	24030	354	198			
3	580	1	11600	433	397	64	5.5	Y132S-4
		2	14500	457	401			
		3	17400	458	377			
		4	20300	450	339			
		5	23200	438	293			
		6	25810	408	229			
4	620	1	12400	495	454	66	7.5	Y132M-4
		2	15500	523	458			
		3	18600	524	431			
		4	21700	514	388			
		5	24800	500	335			
		6	27590	466	261			
5	680	1	13600	595	546	68	7.5	Y132M-4
		2	17000	629	551			
		3	20400	630	518			
		4	23800	618	466		11	Y160M-4
		5	27200	602	403			
		6	30260	561	315			
6	730	1	14600	686	629	70	11	Y160M-4
		2	18250	724	635			
		3	21900	726	597			
		4	25550	713	537			
		5	29200	694	464			
		6	32485	646	362			

拒绝虚假



DT 系列

DT25-I 性能曲线图



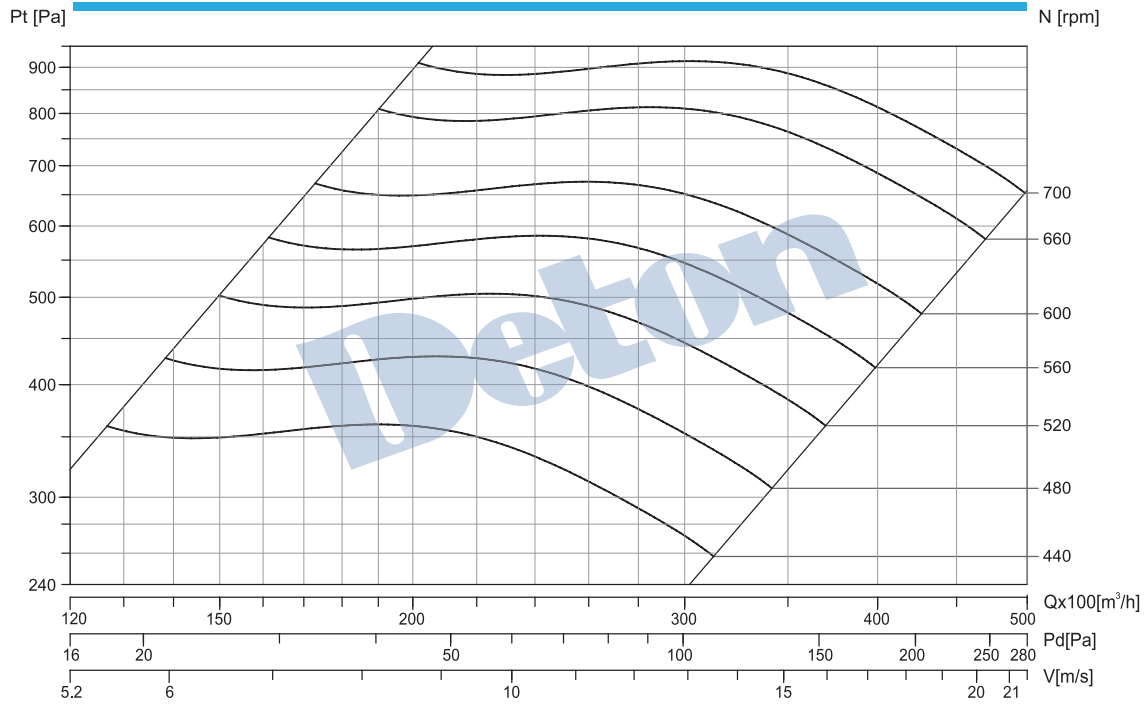
DT25-I 性能参数表

序号	转速 (r/min)	工况点序号 (No)	风量 (m³/h)	全压 (pa)	静压 (pa)	噪声 dB (A)	电机功率 (kW)	电机型号
1	400	1	9600	245	230	62	4	Y132M ₁ -6
		2	12400	260	236			
		3	15600	267	229			
		4	18000	263	212			
		5	21200	251	181			
		6	24800	236	139			
2	460	1	11040	324	304	64	4	Y112M-4
		2	14260	344	312			
		3	17940	353	303			
		4	20700	348	280		5.5	Y132S-4
		5	24380	333	239			
		6	28520	312	184			
3	520	1	12480	413	389	67	5.5	Y132S-4
		2	16120	439	398			
		3	20280	451	387			
		4	23400	444	358		7.5	Y132M-4
		5	27560	425	306			
		6	32240	399	236			
4	580	1	13920	514	484	70	7.5	Y132M-4
		2	17980	546	495			
		3	22620	561	481			
		4	26100	553	446		11	Y160M-4
		5	30740	529	380			
		6	35960	496	293			
5	650	1	15600	646	608	72	11	Y160M-4
		2	21050	686	622			
		3	25350	705	604			
		4	29250	694	560		15	Y160L-4
		5	34450	664	478			
		6	40300	623	368			
6	700	1	16800	749	705	74	15	Y160L-4
		2	21700	796	722			
		3	27300	818	701			
		4	31500	805	649			
		5	37100	770	554			



参数实测

DT28-I 性能曲线图



DT28-I 性能参数表

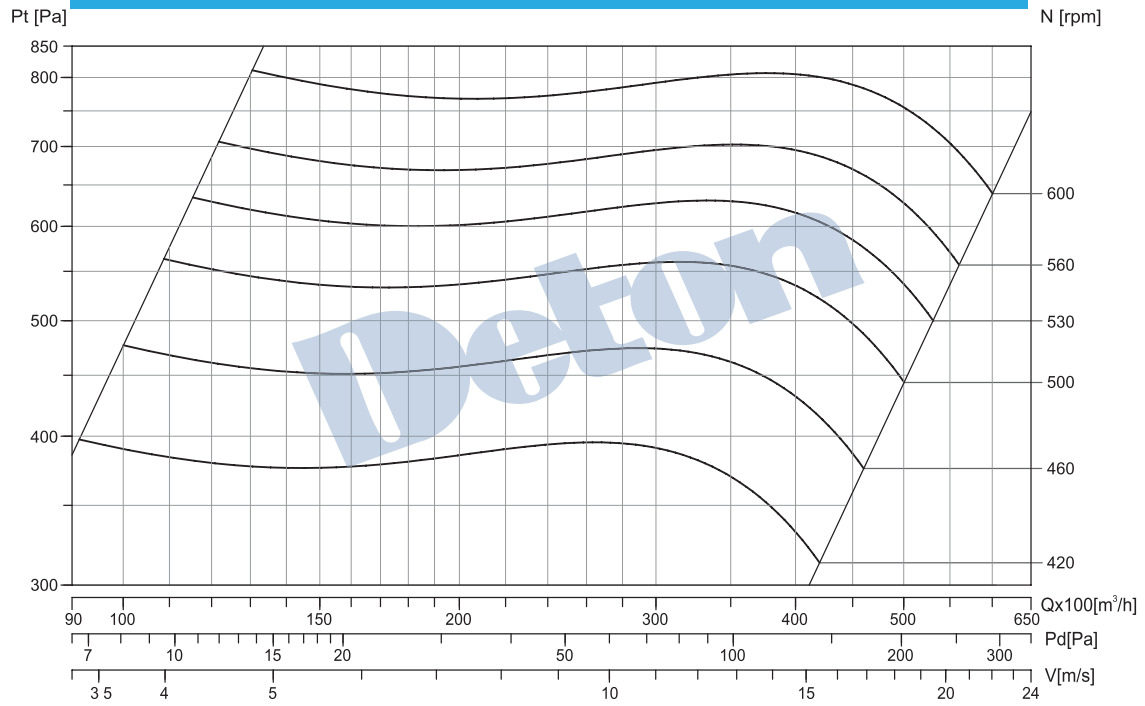
序号	转速 (r/min)	工况点序号 (No)	风量 (m³/h)	全压 (pa)	静压 (pa)	噪声 dB (A)	电机功率 (kW)	电机型号
1	420	1	16100	325	296	64	4	Y132M ₁ -6
		2	18200	329	292			
		3	21000	319	270			
		4	23800	294	231			
		5	26600	367	188			
		6	29400	240	144			
2	480	1	18500	425	386	67	5.5	Y132S-4
		2	21000	430	381			
		3	24000	417	352			
		4	27000	387	306			
		5	30000	353	253			
		6	33500	315	190			
3	520	1	20000	498	454	69	7.5	Y132M-4
		2	23000	504	445			
		3	26000	489	414			
		4	29500	451	354			
		5	33000	408	287			
		6	36500	367	218			
4	600	1	23000	663	604	72	11	Y160S-4
		2	26000	672	596			
		3	30000	651	551			
		4	34000	601	472			
		5	38000	545	384			
		6	42000	490	293			
5	660	1	25000	800	730	73.5	15	Y160L-4
		2	29000	813	719			
		3	33000	788	666			
		4	37000	734	581			
		5	41000	672	484			
		6	45000	612	386			
6	700	1	27000	903	822	75	18.5	Y180M-4
		2	31000	914	806			
		3	35000	886	750			
		4	40000	813	635			
		5	44000	747	531			
		6	48000	684	426			

拒绝虚假



DT 系列

DT30-I 性能曲线图



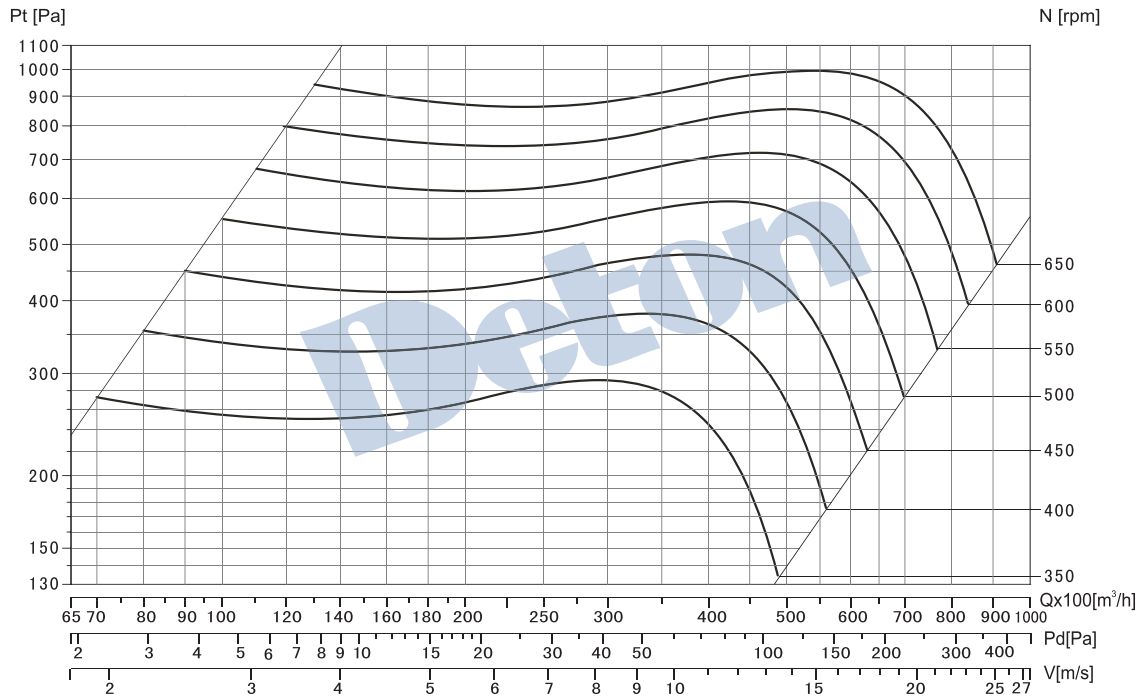
DT30-I 性能参数表

序号	转速 (r/min)	工况点序号 (No)	风量 (m³/h)	全压 (pa)	静压 (pa)	噪声 dB (A)	电机功率 (kW)	电机型号
1	360	1	20160	289	256	66	7.5	Y160M-6
		2	23040	290	247			
		3	25200	288	237			
		4	27360	283	222			
		5	30240	271	196			
		6	33120	253	164			
2	460	1	26000	472	417	70	11	Y160M-4
		2	30000	474	400			
		3	33000	469	380			
		4	36000	457	352			
		5	40000	432	303			
		6	44000	397	240			
3	500	1	28000	557	494	72	11	Y160M-4
		2	32000	560	477			
		3	35000	556	457			
		4	38000	546	429			
		5	42000	522	379			
		6	46000	488	317			
4	530	1	30000	626	554	73	15	Y160L-4
		2	34000	629	536			
		3	38000	622	505			
		4	42000	604	461			
		5	46000	574	403			
		6	50000	535	333			
5	560	1	32000	700	617	74.5	18.5	Y180M-4
		2	36000	703	598			
		3	40000	695	566			
		4	45000	670	506			
		5	49000	637	443			
		6	53000	595	368			
6	600	1	35000	805	706	76	18.5	Y180M-4
		2	40000	805	676			
		3	44000	794	637			
		4	48000	770	585			
		5	52000	737	518			
		6	56000	693	439			



参数实测

DT32-I 性能曲线图



DT32-I 性能参数表

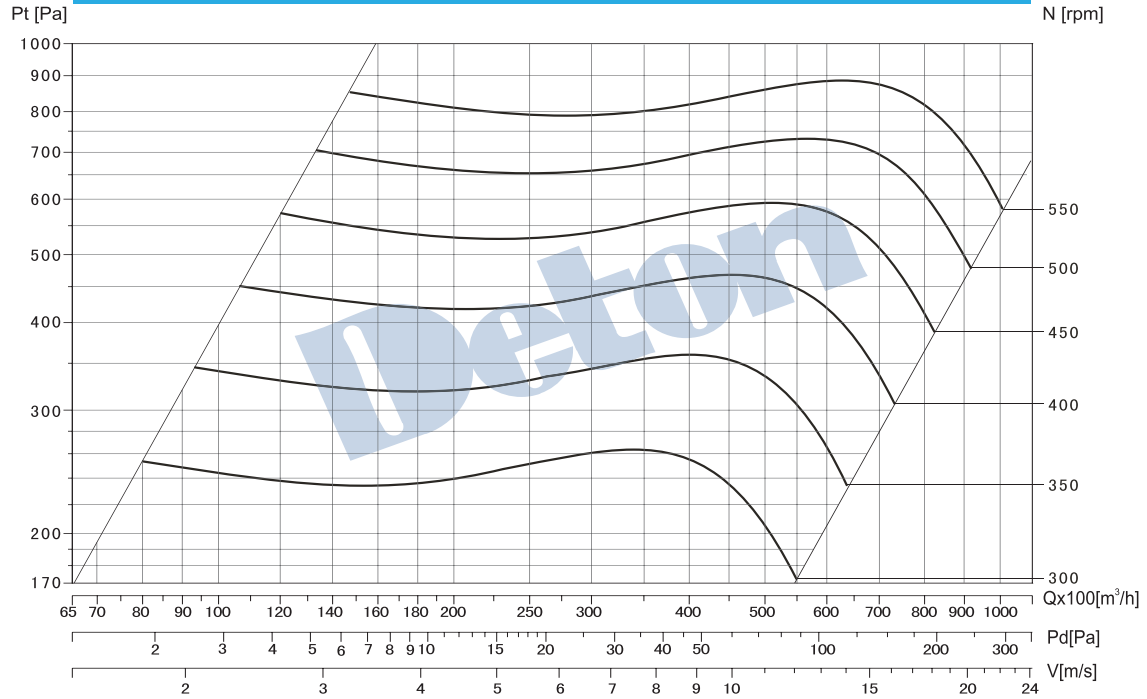
序号	转速 (r/min)	工况点序号 (No)	风量 (m³/h)	全压 (pa)	静压 (pa)	噪声 dB (A)	电机功率 (kW)	电机型号
1	400	1	24000	354	328	71	11	Y160L-6
		2	32000	380	333			
		3	37333	375	311			
		4	40000	365	292			
		5	45333	325	231			
		6	45667	256	139			
2	450	1	30000	463	422	73.5	15	Y180L-6
		2	35000	477	422			
		3	39000	481	411			
		4	45000	461	369			
		5	51000	411	292			
		6	57000	324	176			
3	500	1	33333	572	521	75.5	15	Y180L-6
		2	40000	593	520			
		3	43333	593	508			
		4	46667	586	486		18.5	Y200L1-6
		5	53333	544	414			
		6	60000	459	295			
4	550	1	40333	709	635	77	18.5	Y200L1-6
		2	44000	718	630			
		3	47667	718	614			
		4	51333	709	588		22	Y200L2-6
		5	55000	689	551			
		6	58667	658	501			
5	600	1	40000	824	751	79	22	Y200L2-6
		2	48000	854	749			
		3	56000	843	700			
		4	60000	820	656		30	Y225M-6
		5	64000	783	596			
		6	68000	731	520			
6	650	1	43333	967	881	80.5	30	Y225M-6
		2	50000	1001	885			
		3	55000	1005	865			
		4	60667	990	822		37	Y250M-6
		5	65000	963	770			
		6	69333	919	700			

拒绝虚假



DT 系列

DT36-I 性能曲线图



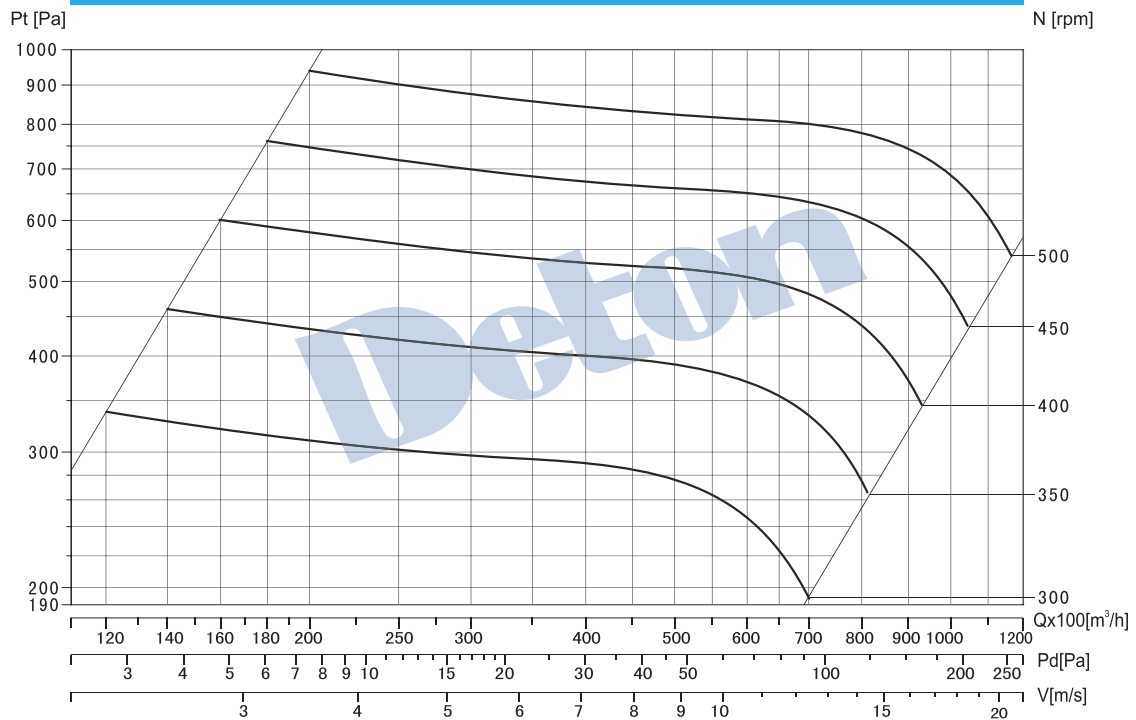
DT36-I 性能参数表

序号	转速 (r/min)	工况点序号 (No)	风量 (m³/h)	全压 (pa)	静压 (pa)	噪声 dB (A)	电机功率 (kW)	电机型号
1	320	1	25600	283	264	69	7.5	Y160M-6
		2	32000	297	267			
		3	38400	299	256			
		4	42667	292	239		11	Y160L-6
		5	49067	263	194			
		6	53333	234	151			
2	350	1	28000	339	316	70.5	7.5	Y160M-6
		2	35000	355	319			
		3	42000	358	306			
		4	46667	349	286		11	Y160L-6
		5	53667	315	232			
		6	58333	280	181			
3	400	1	29333	433	408	73	15	Y180L-6
		2	37333	458	418			
		3	54333	468	409			
		4	53333	456	373		18.5	Y200L1-6
		5	61333	412	303			
		6	69333	340	201			
4	450	1	40000	572	525	76	22	Y200L2-6
		2	51000	593	517			
		3	63000	564	448			
		4	69000	521	383		30	Y225M-6
		5	75000	462	299			
		6	82500	388	190			
5	500	1	45000	712	652	78	30	Y225M-6
		2	53333	730	647			
		3	60000	730	624			
		4	70000	696	553		37	Y250M-6
		5	80000	609	423			
		6	86667	532	314			
6	550	1	50000	852	778	80	37	Y250M-6
		2	58667	883	783			
		3	69667	875	734			
		4	77000	842	670		45	Y280S-6
		5	85000	770	557			
		6	91667	690	446			



参数实测

DT40-I 性能曲线图



DT40-I 性能参数表

序号	转速 (r/min)	工况点序号 (No)	风量 (m³/h)	全压 (pa)	静压 (pa)	噪声 dB (A)	电机功率 (kW)	电机型号
1	300	1	28000	298	284	72	7.5	Y160M-6
		2	38000	292	264			
		3	46000	284	244			
		4	52000	272	222		11	Y160L-6
		5	62000	238	166			
		6	70000	194	102			
2	350	1	23333	423	412	74	11	Y160L-6
		2	32667	406	386			
		3	42000	399	365			
		4	51333	389	340		15	Y180L-6
		5	60667	371	301			
		6	70000	336	244			
3	400	1	40000	528	498	77	18.5	Y200L ₁ -6
		2	48000	522	478			
		3	56000	513	454			
		4	64000	498	422		22	Y200L ₂ -6
		5	72000	475	378			
		6	80000	439	319			
4	450	1	48000	665	621	80	30	Y225M-6
		2	63000	649	574			
		3	72000	629	531			
		4	81000	601	478		37	Y250M-6
		5	90000	555	403			
		6	105000	437	230			
5	500	1	50000	825	778	82	37	Y250M-6
		2	60000	811	743			
		3	70000	801	709			
		4	83333	768	638		45	Y280S-6
		5	93333	726	562			
		6	103333	662	461			

拒绝虚假



DT 系列

DT-II 双速风机性能参数 (表一)

序号	转速 (r/min)	工况点序号 (No)	风量 (m ³ /h)	全压 (pa)	静压 (pa)	噪声 dB (A)	电机功率 (kW)	电机型号
DT15	1050	1	7560	686	614	65	4.7/1.5	YDT132S-4/6
		2	10080	706	578			
		3	12600	623	424			
	700	1	5040	305	273	57		
		2	6720	314	257			
		3	8400	277	188			
DT15	1000	1	7200	622	557	64	4.5/2.2	YDT132M-6/8
		2	9600	640	524			
		3	12000	565	384			
	750	1	5400	350	313	58		
		2	7200	360	295			
		3	9000	318	216			
DT18	850	1	10200	613	546	65	4.7/1.5	YDT132S-4/6
		2	13600	617	497			
		3	17000	430	243			
	570	1	6840	276	246	57		
		2	9120	277	224			
		3	11400	193	109			
DT18	850	1	10200	613	546	65	4.5/2.2	YDT132M-6/8
		2	13600	617	497			
		3	17000	430	243			
	640	1	7680	348	310	59		
		2	10240	350	282			
		3	12800	244	138			
DT20	760	1	13300	580	514	67	6.7/2.2	YDT132M-4/6
		2	17100	538	429			
		3	22040	446	264			
	510	1	8925	261	232	59		
		2	11475	242	193			
		3	14790	201	119			
DT20	740	1	12950	550	488	66	6.5/3.2	YDT160M-6/8
		2	16650	510	406			
		3	21460	423	250			
	550	1	9625	304	269	60		
		2	12375	282	225			
		3	15950	233	138			
DT22	730	1	18250	724	635	70	9.5/3.1	YDT160M-4/6
		2	25550	713	537			
		3	32485	646	362			
	490	1	12250	326	286	60		
		2	17150	321	242			
		3	21805	291	163			
DT22	700	1	17500	666	584	69	9/4.5	YDT160L-6/8
		2	24500	655	494			
		3	31150	594	333			
	520	1	13000	368	322	61		
		2	18200	362	273			
		3	23140	328	184			
DT25	650	1	20150	686	622	72	12/4	YDT160L-4/6
		2	29250	694	560			
		3	40300	623	368			
	430	1	13330	300	272	62		
		2	19350	304	245			
		3	26660	273	161			
DT25	650	1	20150	686	622	72	13/6.5	YDT180L-6/8
		2	29250	694	560			
		3	40300	623	368			
	490	1	15190	390	354	65		
		2	22050	394	318			
		3	30380	354	209			



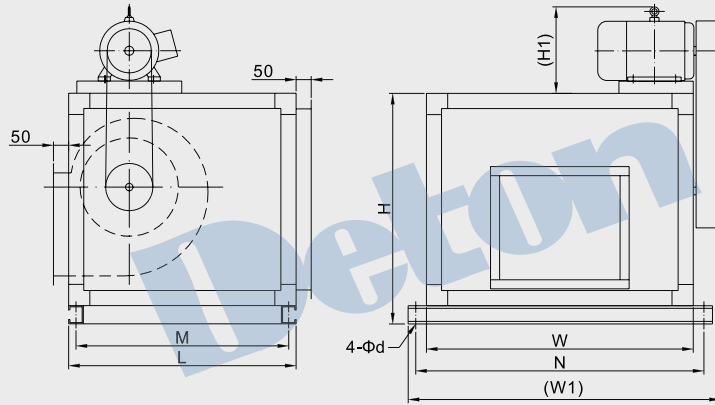
参数实测

DT-II双速风机性能参数 (表二)

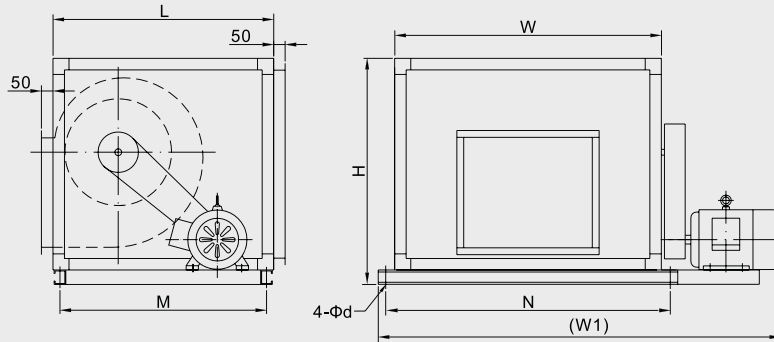
型号	转速 (r/min)	工况点序号 (No)	风量 (m ³ /h)	全压 (pa)	静压 (pa)	噪声 dB (A)	电机功率 (kW)	电机型号
DT28	660	1	29000	813	719	73.5	15.5/5.1	YDT180M-4/6
		2	37000	734	581			
		3	45000	612	386			
	440	1	19250	361	320	65		
		2	24750	325	257			
		3	30000	272	172			
DT28	620	1	27125	717	635	72.5	13/6.5	YDT180L-6/8
		2	34875	645	510			
		3	42273	540	341			
	460	1	20125	395	350	66		
		2	25875	355	281			
		3	31364	297	188			
DT30	600	1	35000	805	706	76	18/6.2	YDT180L-4/6
		2	44000	794	637			
		3	52000	737	518			
	400	1	24000	358	312	67		
		2	30000	351	278			
		3	36000	318	213			
DT30	530	1	31800	629	548	73	13/6.5	YDT180L-6/8
		2	39750	616	488			
		3	47700	558	374			
	400	1	24000	358	312	67		
		2	30000	351	278			
		3	36000	318	213			
DT32	650	1	50000	1001	885	80.5	38/13	YDT225M-4/6
		2	60667	990	822			
		3	69333	919	700			
	450	1	30000	463	422	73.5		
		2	39000	481	411			
		3	51000	411	292			
DT32	650	1	50000	1001	885	80.5	37/18	YDT250M-6/8
		2	60667	990	822			
		3	69333	919	700			
	490	1	32667	549	500	75		
		2	42467	570	487			
		3	55533	487	346			
DT36	550	1	58667	883	783	80	47/16	YDT250M-4/6
		2	77000	842	670			
		3	91667	690	446			
	350	1	35000	355	319	70.5		
		2	46667	349	286			
		3	58333	280	181			
DT36	550	1	58667	883	783	80	45/22	YDT280S-6/8
		2	77000	842	670			
		3	91667	690	446			
	410	1	43734	491	435	73.5		
		2	57400	468	372			
		3	68334	383	248			
DT40	500	1	60000	811	743	82	47/16	YDT250M-4/6
		2	83333	768	638			
		3	103333	662	461			
	300	1	38000	292	264	72		
		2	52000	272	222			
		3	70000	194	102			
DT40	500	1	60000	811	743	82	45/22	YDT280S-6/8
		2	83333	768	638			
		3	103333	662	461			
	370	1	44400	444	407	75		
		2	61666	421	349			
		3	76466	363	252			

外形安装尺寸示意图

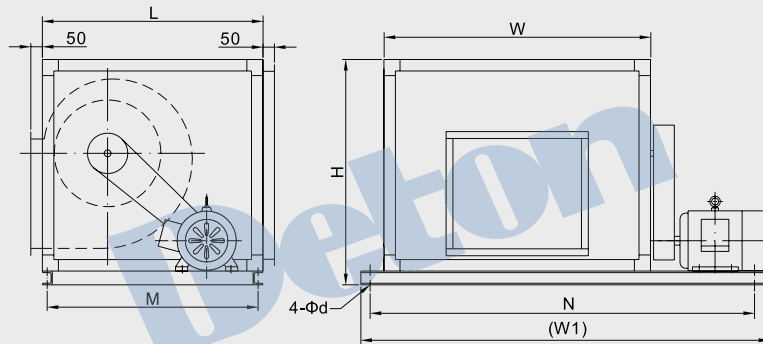
图一：A型、C型(9"-20")



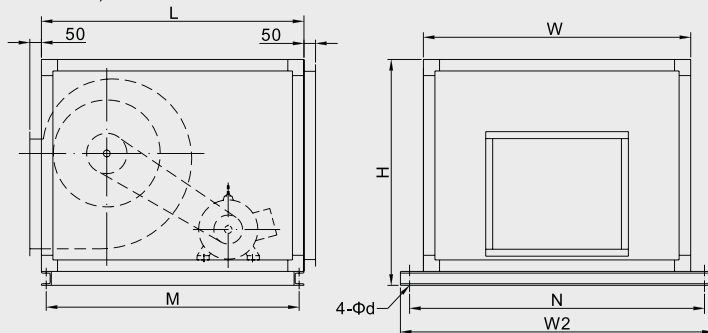
图二：A型、C型(22"-30")



图三：A型、C型(32"-40")



图四：B型(9"-40")

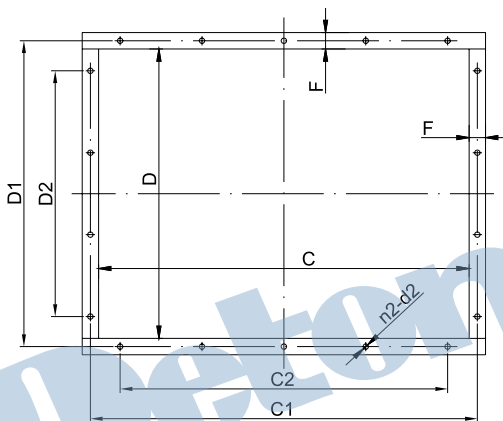


外形安装尺寸

机号	外形尺寸							基础尺寸				重量 (kg)			
	L		W	W1 (max.)	W2	H	H1 (max.)	A型、C型		B型		Φd	A型	B型	C型
	A型、C型	B型						M	N	M	N				
9"	650	850	680	840	840	660	300	570	780	770	780	Φ16	92	90	90
10"	700	950	750	910	910	710	350	620	850	870	850	Φ16	103	100	100
12"	780	1000	880	1060	1040	790	360	700	980	920	980	Φ16	115	110	110
15"	950	1140	980	1160	1140	870	440	870	1080	1060	1080	Φ16	150	143	143
18"	1050	1220	1160	1350	1320	1000	440	970	1260	1140	1260	Φ16	218	210	210
20"	1150	1320	1320	1530	1520	1160	510	1070	1440	1240	1440	Φ16	296	289	289
22"	1250	1400	1400	2180	1600	1270	\	1170	1520	1320	1520	Φ16	360	352	352
25"	1400	1540	1520	2370	1720	1380	\	1320	1640	1460	1640	Φ16	405	395	395
28"	1550	1680	1700	2550	1900	1540	\	1470	1820	1600	1820	Φ16	530	520	520
30"	1650	1700	1820	2670	2020	1570	\	1570	1940	1620	1940	Φ16	600	590	590
32"	1900	2000	1900	3045	2100	1845	\	1820	2900	1920	2000	Φ20	920	900	900
36"	2050	2220	2050	3260	2250	2045	\	1970	3100	2140	2150	Φ20	1146	1120	1120
40"	2200	2350	2200	3410	2400	2215	\	2120	3250	2270	2300	Φ20	1430	1390	1390

- 说明：1. 上表中重量数据不包含电机重量，风机总重量等于上表中所示重量加上配用电机的重量。
电机重量数据可在电机重量表中查得。
2. 表中W1、H1的数据是最大数值，配用不同功率电机时此数值不等，但不会大于表中所示值。
3. 图中所示是(1)号风口方向的外形安装尺寸，其它风口方向的数据需另外提供。
4. 地脚安装尺寸仅供参考，不能作为精确定位用。

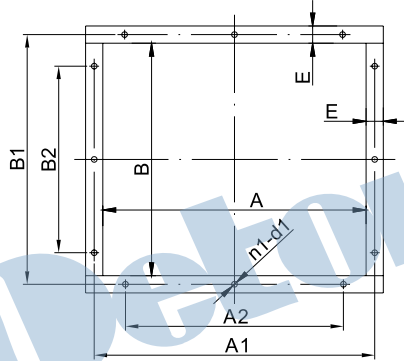
进风口法兰尺寸



机号	进 风 口							
	C	C1	C2	D	D1	D2	F	n2-d2
9"	575	605	180x3=540	475	505	200x2=400	30	14-Φ7
10"	645	675	180x3=540	525	555	210x2=420	30	14-Φ7
12"	775	805	185x4=740	605	635	180x3=540	30	18-Φ7
15"	875	905	195x4=780	685	715	210x3=630	30	18-Φ7
18"	1055	1085	235x4=940	815	845	200x4=800	30	20-Φ7
20"	1215	1255	220x5=1100	975	1015	220x4=880	40	22-Φ9
22"	1295	1335	230x5=1150	1085	1125	200x5=1000	40	24-Φ9
25"	1415	1455	215x6=1290	1195	1235	215x5=1075	40	26-Φ9
28"	1595	1635	245x6=1470	1355	1395	245x5=1225	40	26-Φ9
30"	1715	1755	265x6=1590	1385	1425	250x5=1250	40	26-Φ9
32"	1795	1845	280x6=1680	1575	1625	270x5=1350	50	28-Φ11
36"	1945	1995	280x6=1680	1775	1825	270x6=1620	50	28-Φ11
40"	2095	2145	300x6=1800	1945	1995	300x6=1800	50	28-Φ11

说明：1.表中进风口尺寸是(1)、(12)号风口方向的数据，其余风口方向的数据需另外提供。

出风口法兰尺寸



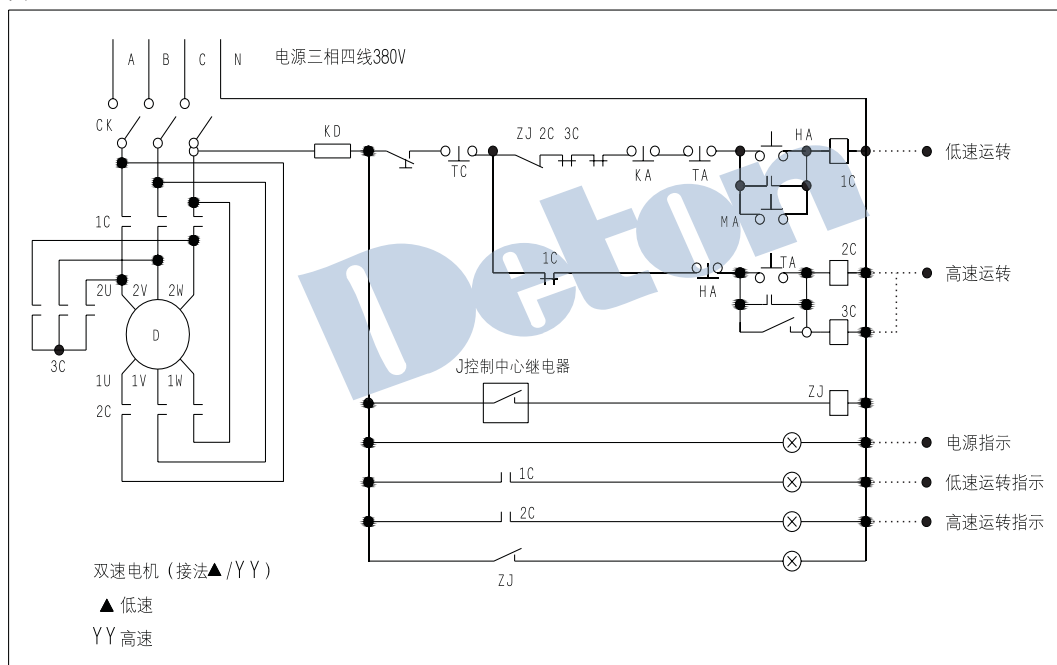
机号	DT 前倾系列出风口							
	A	A1	A2	B	B1	B2	E	n1-d1
DT9	300	330	120X2=240	264	294	100X2=200	30	12-Φ7
DT10	333	363	135X2=270	290	320	115X2=230	30	12-Φ7
DT12	397	427	165X2=330	343	373	135X2=270	30	12-Φ7
DT15	474	504	200x2=400	407	437	170x2=340	30	12-Φ7
DT18	560	590	160x3=480	481	511	200x2=400	30	14-Φ7
DT20	638	678	210x3=630	635	675	180x3=540	40	16-Φ9
DT22	718	758	170x4=680	715	755	150x4=600	40	20-Φ9
DT25	808	848	190x4=760	803	843	170x4=680	40	20-Φ9
DT28	908	948	205x4=820	905	945	205x4=820	40	20-Φ9
DT30	921	961	210x4=840	828	868	185x4=740	40	20-Φ9
DT32	1010	1060	230x4=920	1010	1060	230x4=920	50	20-Φ11
DT36	1132	1182	260x4=1040	1132	1182	260x4=1040	50	20-Φ11
DT40	1268	1318	300x4=1200	1268	1318	300x4=1200	50	20-Φ11

电机重量表

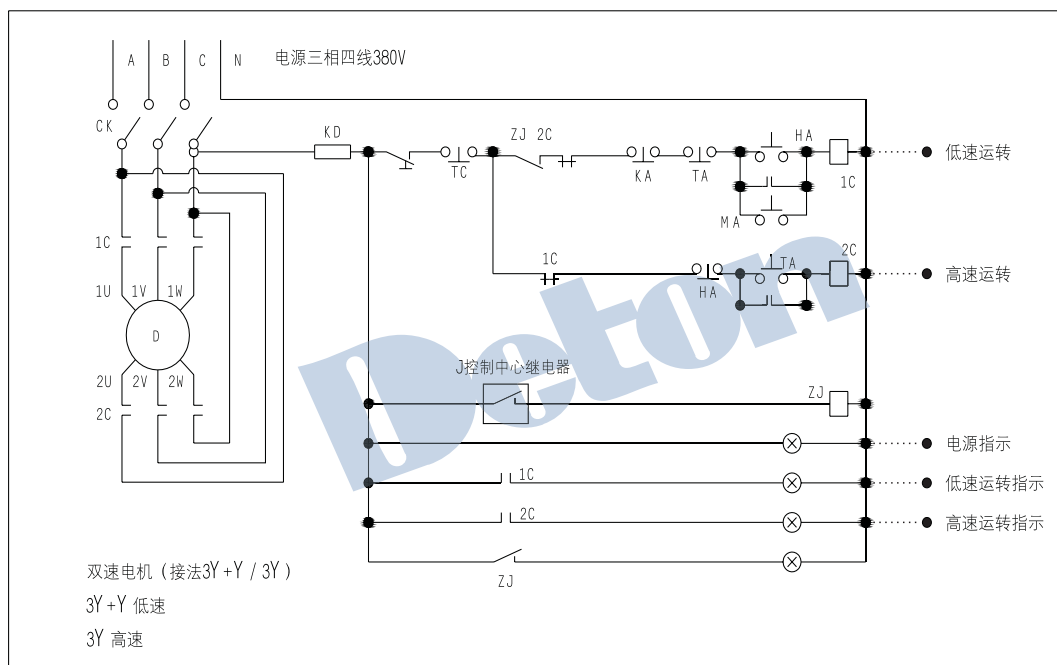
电机型号	ZBA6322	ZBA6332	Y80 ₁ -2	Y80 ₂ -2	Y90S-2	Y90L-2	Y100L-2	Y112M-2	Y132S ₁ -2	Y132S ₂ -2	Y160M ₁ -2	Y160M ₂ -2
功率 (kW)	0.37	0.55	0.75	1.1	1.5	2.2	3	4	5.5	7.5	11	15
电机重量 (kg)	7	8	16	17	22	25	34	45	66	71	121	131
电机型号	Y80 ₁ -4	Y80 ₂ -4	Y90S-4	Y90L-4	Y100L ₁ -4	Y100L ₂ -4	Y112M-4	Y132S-4	Y132M-4	Y160M-4	Y160L-4	Y180M-4
功率 (kW)	0.55	0.75	1.1	1.5	2.2	3	4	5.5	7.5	11	15	18.5
电机重量 (kg)	17	18	22	27	33	38	49	67	80	126	139	180
电机型号	Y180L-4	Y200L-4	Y225S-4	Y225M-4	Y160M-6	Y160L-6	Y180L-6	Y200L ₁ -6	Y200L ₂ -6	Y225M-6	Y250M-6	Y280S-6
功率 (kW)	22	30	37	45	7.5	11	15	18.5	22	30	37	45
电机重量 (kg)	198	258	303	338	121	139	185	235	250	303	403	527

双速消防风机配电柜电路原理图

图一：



图二：



注：

1. 因双速电机有几种不同的接法，以上提供的是最常见的两种电机接法的配电柜电路原理图，客户应根据实际电机的接法选择相应的电路原理图。
2. 以上资料仅供参考，客户设计时请咨询相关专业人士。