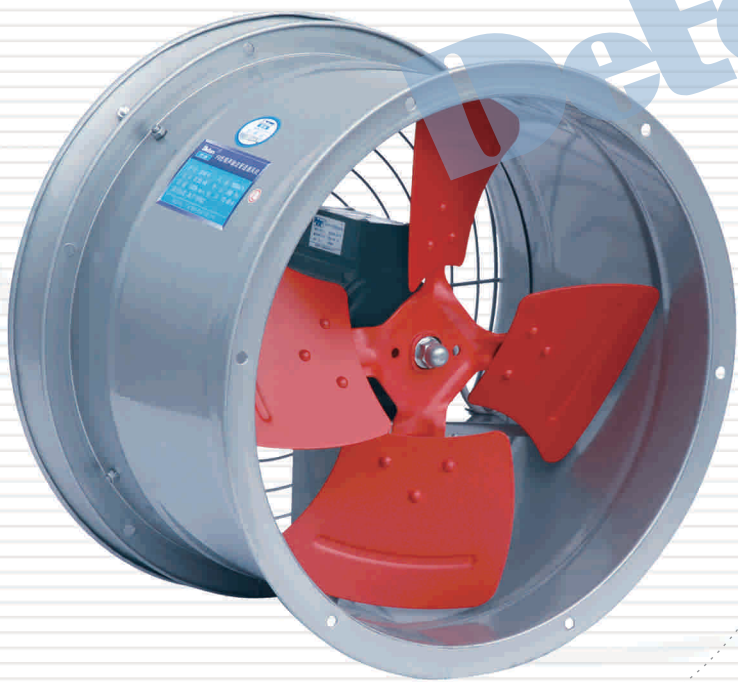


FG系列低噪声轴流管道通风机



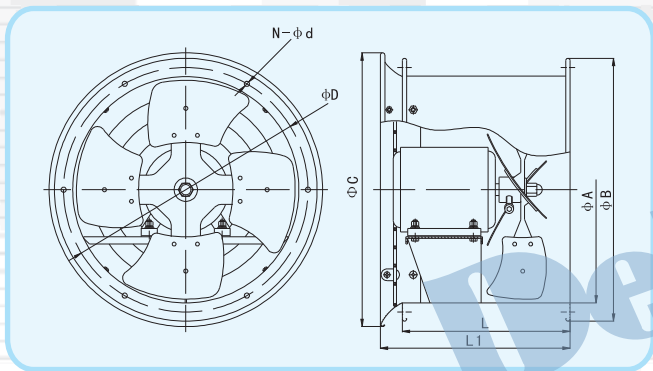
- ★ 噪音低
- ★ 风量大
- ★ 效率高
- ★ 风压稳定
- ★ 色彩柔和光艳

- 噪音低、风量大、效率高、风压稳定
- 色彩柔和光艳，持久不变
- 适用于工矿企业、民用建筑和屋顶通风
- 风量：1600-30000m³/h
- 全压：65-400Pa

广东肇庆德通有限公司
GUANGDONG ZHAOQING DETON CO.,LTD

地址：广东省德庆县新圩镇榄树桥开发区
电话：0758-7732309 7732343 7731700
传真：0758-7731245 7732583
邮编：526600
网址：www.detonfan.com
电子邮箱：dtmarket@detonfan.com

外形安装尺寸图



外形安装尺寸表

代号 型号	φA	φB	φC	φD	N-φd	L	L1
3G-4	310	360	375	335	6-φ7	230	260
3.5G-4	360	410	415	385	6-φ7	230	260
4G-4	410	460	480	435	8-φ9	260	300
4G-2							
5G-4							
5G-2	510	560	595	535	8-φ9	260	310
5G-6							
6G-6							
6G-4	610	670	695	640	8-φ9	375	425
6G-2						345	395
7G-4	710	770	825	740	10-φ12	400	450
7G-6						375	425
8G-4							
8G-6	810	870	925	840	12-φ12	400	450

性能参数表

型号	相数	额定电压 (V)	频率 (Hz)	功率 (kw)	转速 (r/min)	规格 (mm)	全压 (pa)	风量 (m³/h)	噪音 dB(A)	重量 (kg)
SF3G-4	三相	380	50	0.08	1420	300	65	1600	≤69	11
DF3G-4	单相	220	50	0.08	1420	300	65	1600	≤69	11
SF3½G-4	三相	380	50	0.37	1420	350	130	3700	≤71	15
DF3½G-4	单相	220	50	0.37	1420	350	130	3700	≤71	15
SF4G-2	三相	380	50	1.1	2800	400	307	6640	≤82	27
SF4G-4	三相	380	50	0.55	1420	400	166	5300	≤72	22
DF4G-4	单相	220	50	0.55	1420	400	166	5300	≤72	22
SF5G-2	三相	380	50	1.5	2800	500	350	14000	≤92	38
SF5G-4	三相	380	50	0.75	1420	500	196	9300	≤74	28
DF5G-4	单相	220	50	0.75	1420	500	196	9300	≤74	28
SF5G-6	三相	380	50	0.37	960	500	98	7700	≤68	30
SF6G-2	三相	380	50	3	2800	600	400	20000	≤94	61
SF6G-6	三相	380	50	1.1	960	600	176	13000	≤75	50
SF6G-4	三相	380	50	2.2	1420	600	294	18700	≤80	61
DF6G-4	单相	220	50	2.2	1420	600	294	18700	≤80	61
SF7G-4	三相	380	50	3	1420	700	315	24500	≤86	78
DF7G-4	单相	220	50	2.2	1420	700	300	24000	≤86	78
SF7G-6	三相	380	50	2.2	960	700	195	23000	≤80	78
SF8G-4	三相	380	50	4	1420	800	345	30000	≤88	95
SF8G-6	三相	380	50	2.2	960	800	196	28000	≤80	95

说明：表中风量值是指最大风量；全压值是指最高全压；噪声值是在最大风量时；距离风机进风口1米处测量的A计权声压级。

产品用途

广泛应用于工矿企业、民用建筑和屋顶通风换气之用。

使用注意事项

此系列机种禁止在密闭或透气量不足其排风量的环境使用，否则必会导致电机烧毁。

注意事项：

1. 本资料所有数据因产品改良造成变动时，恕不另行通知。
2. 本资料为广告宣传用，有任何与实物产品不相符时，以实物为准。

2013年1月

经销商：

