

拒绝虚假

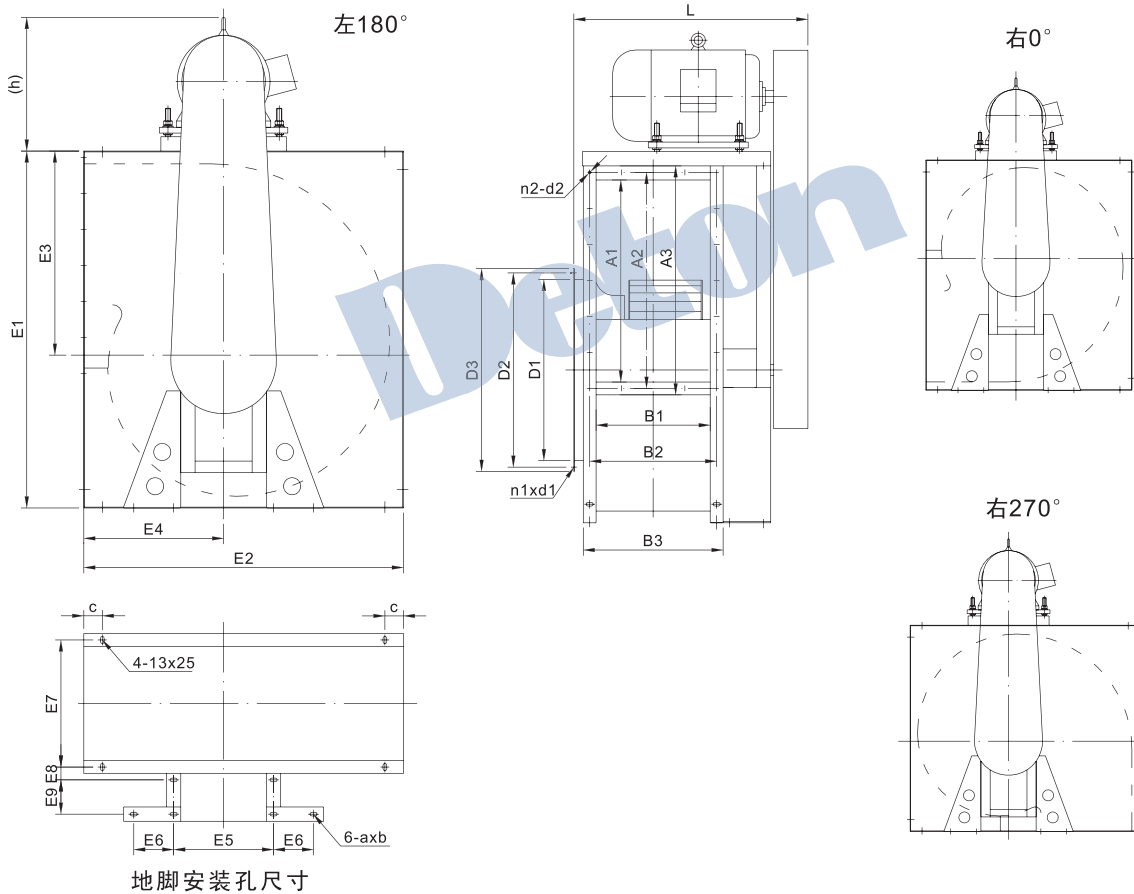


13-48系列

13-48-C 性能参数表

型号	转速 rpm	风量 m³/h	全压 Pa	静压 Pa	噪声 dB (A)	电机功率	型号	转速 rpm	风量 m³/h	全压 Pa	静压 Pa	噪声 dB (A)	电机功率	
4C	1250	5127	1055	960	< 78	4kW-4	5.6C	1100	4536	1325	1306	< 84	11kW-4	
		6034	1059	928					9072	1437	1362			
		6896	1035	860					12474	1592	1448			
		7241	1003	816					14742	1633	1431			
		7586	971	768					17010	1606	1337			
	1450	6000	1420	1293	< 82	5.5kW-4		19278	1516	1171	< 80	7.5kW-4		
		7000	1425	1250				5667	679	660				
		8000	1393	1158				10389	783	722				
		8400	1350	1099				13222	804	703				
		8800	1307	1034				15111	785	654				
4.5C	970	4222	757	717	< 77	4kW-4	6.3C	900	7500	1189	1156	< 84	11kW-4	
		5375	814	749					13750	1372	1264			
		7134	875	760					17500	1409	1232			
		8968	836	654					20000	1375	1145			
		10486	764	515					23750	1270	946			
	1100	4787	974	982	< 81	5.5kW-4		26250	1218	823	< 85	15kW-4		
		6093	1046	963				8083	1381	1340				
		8090	1125	977				14819	1593	1468				
		10169	1075	841				18861	1637	1432				
		11891	982	662				21555	1597	1330				
5C	750	1546	442	439	< 74	3kW-4	7C	600	7272	712	694	< 82	11kW-4	
		4639	530	499					12727	783	728			
		6186	558	501					18181	803	690			
		7732	544	450					23636	734	544			
		8505	512	406					27272	636	383			
	10052	2000	740	735	< 79	5.5kW-4		660	700	8000	862	840	< 85	15kW-4
		6000	887	834						14000	948	881		
		8000	933	838						20000	971	835		
		10000	901	753						26000	888	658		
		11000	856	679						30000	770	463		
13000	2268	951	945	< 83	7.5kW-4	8484	969	945	< 87	18.5kW-4				
	6804	1140	1072			14848	1066	991						
	9072	1199	1077			21212	1093	939						
	11340	1158	968			27575	999	740						
	12474	1103	873			31818	866	521						
5.6C	750	8505	740	673	< 76	5.5kW-4	8C	640	18000	994	929	< 87	18.5kW-4	
		10052	759	665					22000	1059	962			
		11598	747	622					26000	1092	957			
		13144	705	545					30000	1082	902			
		15000	595	387					33290	1031	809			
	16500	4000	1031	1016	< 81	7.5kW-4		680	680	19125	1122	1049	< 89	22kW-4
		8000	1118	1059						23375	1196	1086		
		11000	1238	1126						27625	1233	1080		
		13000	1270	1113						31875	1222	1018		
		15000	1249	1040						35370	1164	913		
17000	1179	911												

外形安装尺寸示意图（电机装在机壳顶）

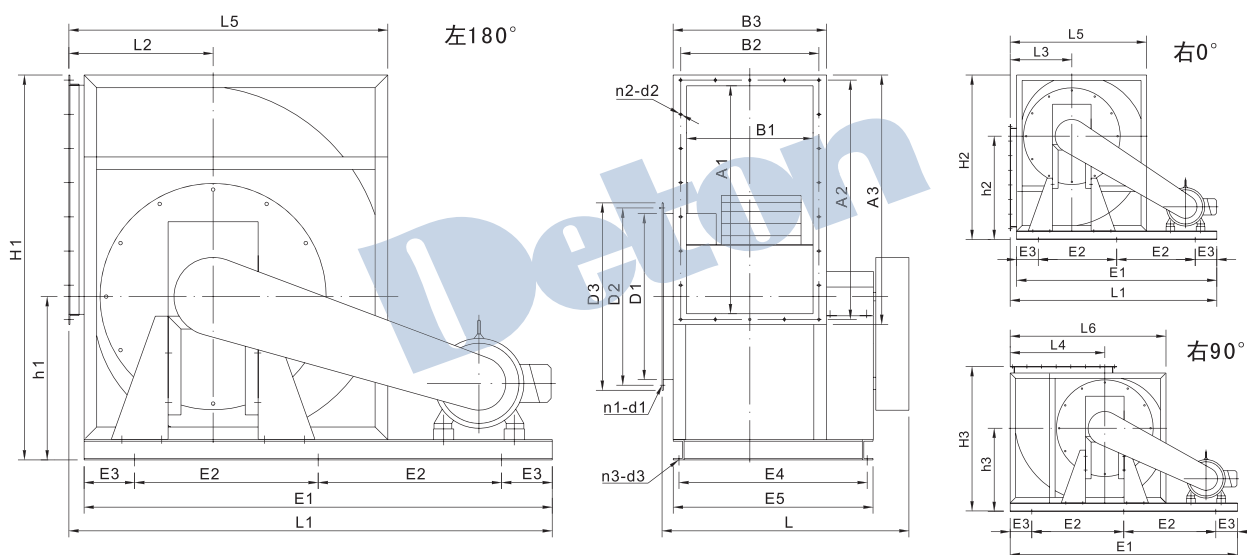


机号	出风口						进风口				
	D1	D2	D3	n1-d1	A1	A2	A3	B1	B2	B3	n2-d2
4C	405	440	465	8-Φ10	450	492	532	250	290	330	12-Φ7
4.5C	455	490	520	8-Φ10	500	540	582	280	320	360	14-Φ7
5C	500	540	570	8-Φ10	560	600	642	315	355	395	16-Φ10
5.6C	560	610	640	12-Φ12	630	672	712	355	395	435	18-Φ10
6.3C	630	680	710	12-Φ12	710	756	802	400	445	490	20-Φ10

机号	外形安装尺寸												
	E1	E2	E3	E4	E5	E6	E7	E8	E9	axb	c	h	L
4C	800	730	464	336	290	90	290	40	100	13x20	70	405	590
4.5C	900	800	517	360	290	90	320	40	100	13x20	70	420	620
5C	1000	890	570	390	350	105	355	45	120	13x25	70	430	690
5.6C	1110	990	633	435	350	120	395	45	120	13x25	70	480	750
6.3C	1250	1120	715	490	350	140	445	45	120	13x25	65	490	810

注：此结构形式不能制作90°出风口角度。

外形安装尺寸示意图（电机装在底座）



机号	进风口				出风口							地脚安装尺寸					
	D1	D2	D3	n1-d1	A1	A2	A3	B1	B2	B3	n2-d2	E1	E2	E3	E4	E5	n3-d3
4C	405	440	465	8-Φ10	450	492	532	250	290	330	12-Φ7	1370	515	170	430	470	6-Φ13
4.5C	455	490	520	8-Φ10	500	540	582	280	320	360	14-Φ7	1470	565	170	460	500	6-Φ13
5C	500	540	570	8-Φ10	560	600	642	315	355	395	16-Φ10	1570	615	170	520	560	6-Φ13
5.6C	560	610	640	12-Φ12	630	672	712	355	395	435	18-Φ10	1750	705	170	560	600	6-Φ13
6.3C	630	680	710	12-Φ12	710	756	802	400	445	490	20-Φ10	1880	740	200	610	650	6-Φ13
7C	705	770	800	12-Φ14	760	810	855	485	530	575	20-Φ10	2050	825	200	720	760	6-Φ13
8C	805	860	900	12-Φ14	900	945	985	534	578	620	22-Φ10	2100	850	200	778	824	6-Φ16

机号	外形尺寸												
	L	L1	L2	L3	L4	L5	L6	H1	H2	H3	h1	h2	h3
4C	590	1370	336	336	464	730	800	880	880	810	416	544	474
4.5C	620	1470	360	360	517	800	900	980	980	880	463	597	520
5C	690	1570	390	390	570	890	1000	1080	1080	970	510	650	580
5.6C	750	1750	435	435	633	990	1110	1190	1190	1070	557	713	635
6.3C	810	1880	490	490	715	1120	1250	1330	1330	1200	615	795	710
7C	960	2050	498	498	810	1170	1370	1433	1433	1233	623	873	735
8C	1010	2160	570	570	875	1260	1440	1520	1520	1340	645	955	770

注：此结构形式可实现0°、90°、180°三种出风口角度互换，不能制作270°