



参数实测

13-48-A(13-48-DG) 性能参数表

型号	转速 rpm	风量 m ³ /h	全压 Pa	静压 Pa	噪声 dB(A)	电机	电源	适用机型		
2.5A	1420	1700	446	379	< 69	0.75kW-4	50Hz 220V/380V	A DG		
		1800	454	377						
		1900	432	348						
		2000	414	321						
		2500	370	226						
2.8A	1450	2200	668	601	< 72	1.5kW-4	50Hz 220V/380V	A DG		
		2400	658	576						
		2800	662	554						
		3100	627	492						
		3500	562	393						
3.15A	910	1506	338	317	< 67	0.75kW-6	50Hz 380V	A DG		
		1883	323	290						
		2259	313	266						
		2636	283	219						
		2824	254	181						
	1450	2400	858	805	< 75	2.2kW-4	50Hz 220V/380V			
		3000	820	737						
		3600	794	675						
		4200	719	557						
		4500	644	458						
3.55A	960	2118	492	466	< 69	1.1kW-6	50Hz 380V	A DG		
		3707	494	418						
		3972	469	373						
		4634	426	306						
		5164	390	243						
	1450	3200	1123	1064	< 79	4kW-4				
		5600	1126	953						
		6000	1070	852						
		7000	972	698						
		7800	890	555						
		8300	839	495						
		8600	805	462				< 81	5.5kW-4	A
		9000	760	425						
4A	960	3000	609	577	< 71	3kW-6	50Hz 380V	A DG		
		4440	659	590						
		5246	664	567						
		5500	670	559						
		5800	664	547						
	1450	6000	1420	1293	< 82	5.5kW-4				
		7000	1425	1250						
		8000	1393	1158						
		8400	1350	1099						
		8800	1307	1034						
		9500	1280	980						
		10000	1220	880				< 84	7.5kW-4	
		11000	1100	690						

拒绝虚假

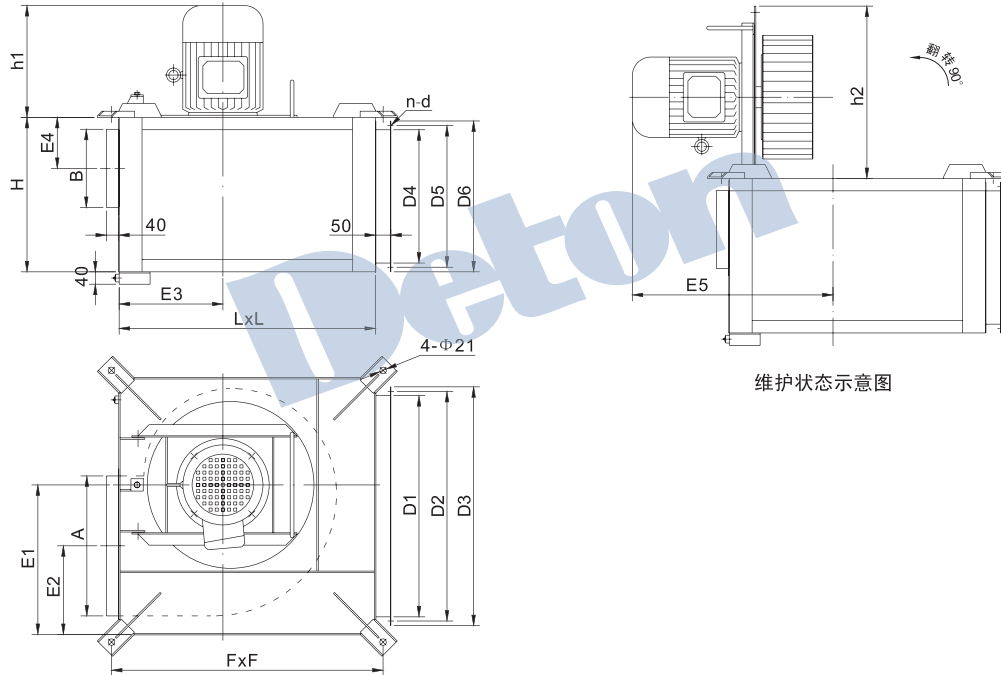


13-48系列

13-48-A(13-48-DG) 性能参数表

型号	转速 rpm	风量 m³/h	全压 Pa	静压 Pa	噪声 dB (A)	电机	电源	适用机型
4.5A	960	4222	757	717	< 77	4kW-6	50Hz 380V	A DG
		5375	814	749				
		7134	875	760				
		8968	836	654	< 78	5.5kW-6		
		10486	764	515				
		11000	737	467				
		11500	706	422				
12000	673	378						
5A	960	6000	887	834	< 79	5.5kW-6	50Hz 380V	A DG
		8000	933	838				
		10000	901	753				
		11000	858	679	< 80	7.5kW-6		A
		13000	746	495				
		13500	695	410				
		14000	660	355				
14500	635	303						
5.6A	720	5938	616	583	< 77	4kW-8	50Hz 380V	A DG
		8165	682	620				
		9650	700	613				
		11134	688	573	< 78	5.5kW-8		
		12619	650	502				
		13360	550	385				
		14840	500	300				
	15680	470	245					
	970	8000	1118	1059	< 81	7.5kW-6		
		11000	1238	1126				
		13000	1270	1113				
		15000	1249	1040	< 82	11kW-6		
		17000	1179	911				
		18000	1000	700				
20000		900	500					
21000	850	450						
6.3A	720	6000	761	740	< 79	7.5kW-8	50Hz 380V	A DG
		11000	878	809				
		14000	902	789				
		16000	880	733				
		19000	813	606				
		21000	780	527				
	970	7327	1376	1345	< 83	11kW-6		
		10380	1415	1353				
		12076	1517	1433				
		13051	1564	1467				
		14819	1593	1468	< 85	15kW-6		
		18861	1637	1432				
		21555	1597	1330				
		25000	1475	1099				

13-48-DG 外形安装尺寸示意图



机号	进风法兰							出风法兰	
	D1	D2	D3	D4	D5	D6	n-d	A	B
13-48 № 2.8A-DG	489	519	549	282	312	342	12- $\phi 8$	318	183
13-48 № 3.15A-DG	559	589	619	322	352	382	12- $\phi 8$	358	203
13-48 № 3.55A-DG	629	659	689	362	392	422	14- $\phi 8$	403	228
13-48 № 4A-DG	709	739	769	412	442	472	16- $\phi 8$	453	253
13-48 № 4.5A-DG	789	829	869	462	502	542	16- $\phi 8$	503	283
13-48 № 5A-DG	889	929	969	522	562	602	16- $\phi 8$	563	318
13-48 № 5.6A-DG	989	1029	1069	592	632	672	18- $\phi 8$	633	358
13-48 № 6.3A-DG	1124	1164	1204	672	712	752	20- $\phi 8$	713	403

机号	电机功率	L	H	h1	h2	E1	E2	E3	E4	E5	F
13-48 № 2.8A-DG	1.5kW-4	613	370	252	395	356.5	219	238.5	130	461	659.5
13-48 № 3.15A-DG	0.75kW-6	683	410	218	432	396.5	240.5	271.5	140	439	729.5
	2.2kW-4			288						509	
13-48 № 3.55A-DG	1.1kW-6	753	450	253	500	438.5	263	304.5	152.5	507	799.5
	4kW-4			308						562	
13-48 № 4A-DG	3kW-6	834	500	363	558	486	289	338	165	650	879.5
	5.5kW-4			403						690	
13-48 № 4.5A-DG	4kW-6	954	550	403	608	554	328.5	363	180	715	999.5
	5.5kW-6			403						744	
13-48 № 5A-DG	5.5kW-6	1054	610	403	672	607	358.5	392	197.5	744	1099.5
13-48 № 5.6A-DG	4kW-8	1154	680	458	727	670	393.5	437	217.5	824	1197.5
	5.5kW-8			503						869	
	7.5kW-6			503						869	
13-48 № 6.3A-DG	11kW-6	1289	760	503	827	747	433.5	492	240	924	1332.5
	7.5kW-8			568						989	
	15kW-6			568						989	