



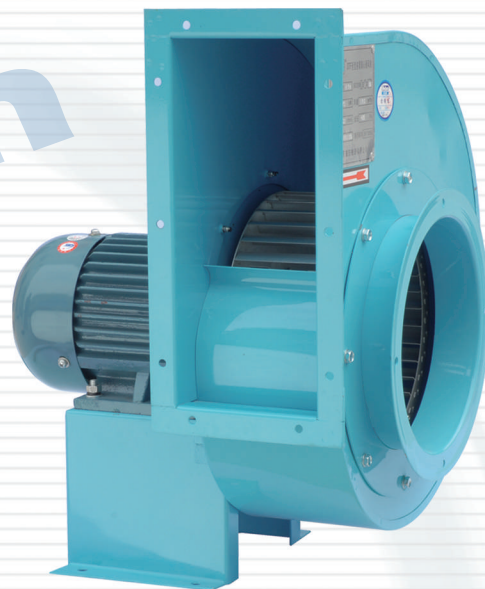
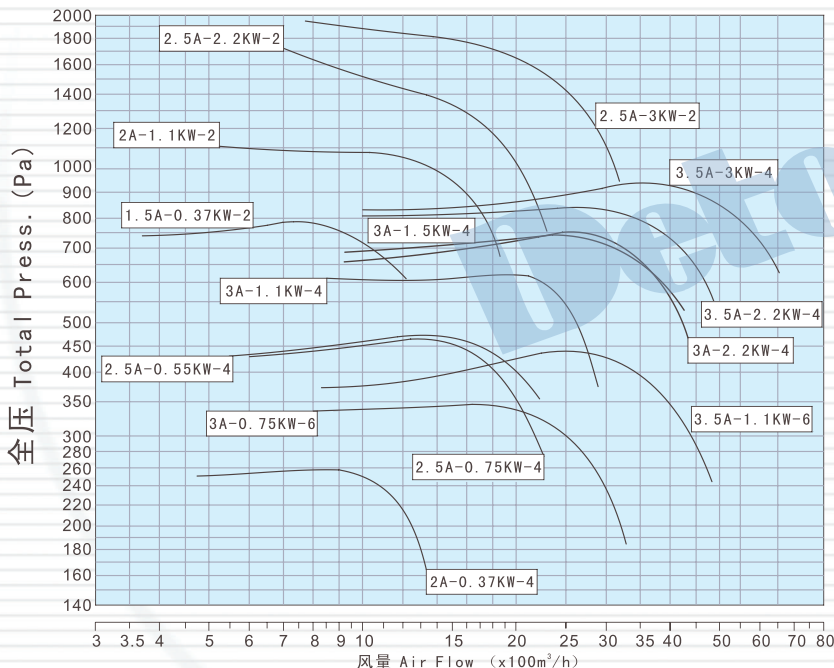
专心专业 国际品质

国家高新技术企业 通风设备专业制造商



DTF系列轻型多翼离心通风机

DTF系列轻型多翼离心通风机选型曲线



参数 型号	转 速 (r/min)	流 量 (m³/h)	全 压 (Pa)	静 压 (Pa)	功 率 (KW)	电 压 (V)	噪 声 dB(A)
1.5A	2800	600	766	714	0.37	380	≤77
		715	787	712			
		900	750	632	0.55	220	
		1023	700	548			
		1122	650	467			
2A	2800	800	1079	1039	1.1	220/380	≤80
		1074	1076	1004			
		1309	1028	921			
		1507	944	803			
		1738	800	612			
	1400	700	255	225	0.37	220/380	
		841	258	214			
1000		252	190				
2.5A	2900	1127	232	153	3	380	≤83
		1245	200	104			
		1400	1811	1757			
		1600	1774	1703			
		2000	1660	1550			
	2800	2361	1500	1346	2.2	220/380	
		2710	1300	1097			
		1200	1436	1396			
		1400	1374	1320			
		1600	1285	1214			
	1400	1858	1138	1043	0.75	220/380	
		2042	1000	885			
		991	450	423			
		1303	466	419			
		1710	426	345			
2000		356	246				
2178		300	169				
900		452	430	0.55			220/380
1334		474	425				
1600		459	388				
1854	431	336					
2037	395	280					

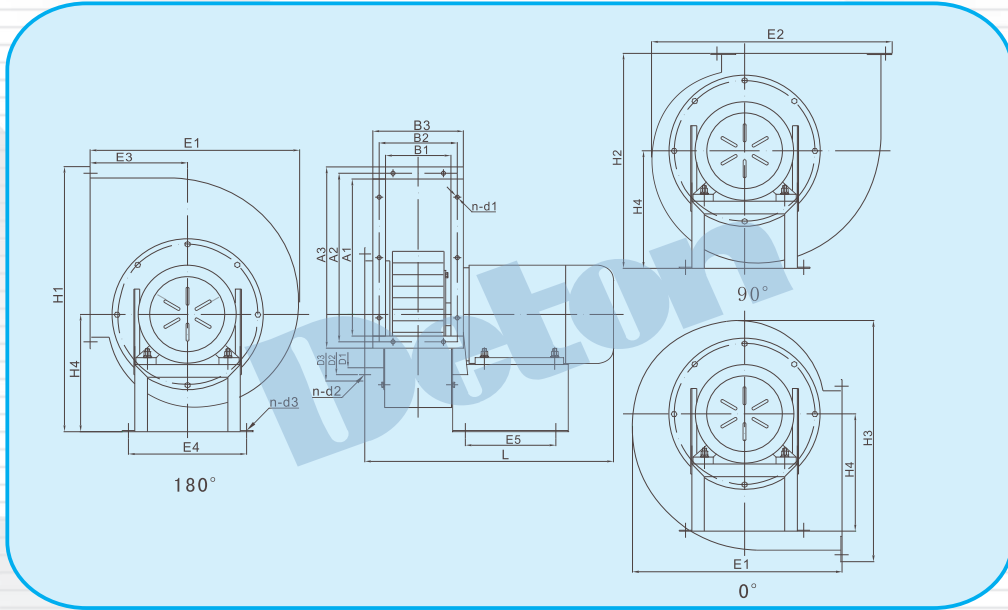
参数 型号	转 速 (r/min)	流 量 (m³/h)	全 压 (Pa)	静 压 (Pa)	功 率 (KW)	电 压 (V)	噪 声 dB(A)
3A	1400	1799	710	676	2.2	220/380	≤77
		2553	753	684			
		3300	692	575			
		3690	628	483			
		4055	550	375			
		1687	718	688			
		2355	743	684			
3.5A	1450	3112	700	597	1.5	220/380	≤77
		3499	655	525			
		4000	578	408			
		1542	611	586			
		1888	622	584			
		2254	600	546			
		2541	525	456			
3A	1400	2742	453	373	1.1	220/380	≤75
		1262	341	324			
		1714	346	315			
		2234	322	269			
		2704	280	202			
	910	3006	240	144	0.75	380	≤69
		2685	900	852			
		3499	942	860			
		4831	867	711			
		5495	793	591			
3.5A	1450	6026	718	475	3	380	≤80
		2000	826	799			
		2500	840	798			
		3459	800	720			
		3945	736	632			
	910	4305	678	554	2.2	380	
		1726	408	388			
		2438	440	400			
		2999	423	363			
		3500	393	311			
4000	353	246	1.1	380			

特别说明:

- 1、表中参数为按照GB/T1236-2000标准出口侧风室实验方法实际测量而得到的参数。
- 2、表中噪声指标是风机自由进、出风口接风室安装情况下在进风口侧1米外测量的，数据不含电机等机械系统噪声，风机在使用过程中噪声会根据不同的安装环境及测试方法而有所区别，当噪声数据有争议时以实验条件下测量值为准。
- 3、本资料所有数据因产品改良造成变动时，恕不另行通知。
- 4、本资料为广告宣传用，有任何与实物产品不相符时，以实物为准。

广东肇庆德通有限公司
GUANGDONG ZHAOQING DETON CO., LTD

地址: 广东省肇庆市新圩镇榄树桥开发区
电话: 0758-7732309 7732343 7731700
传真: 0758-7731245 7732583
邮编: 526600
网址: //www.detonfan.com
电子邮箱: dtmarket@detonfan.com



注：90°、0° 除图中标示出的尺寸外，其余与180° 相同。

外形安装尺寸表

单位: mm

型号	1.5 A		2 A		2.5 A				3 A				3.5 A					
	0.55kw-2	0.37kw-2	1.1kw-2	0.37kw-4	3kw-2	2.2kw-2	0.55kw-4	0.75kw-4	2.2kw-4	1.5kw-4	1.1kw-4	0.75kw-6	3kw-4	2.2kw-4	1.1kw-6			
功率	220	380	220	380	380	220	380	220	380	220	380	220	380	380	380	380		
电压																		
参数																		
外形安装尺寸	L	345	340	396	396	371	495	460	420	420	529	494	469	469	551	551	516	
	H1	351		424	424	524	524	524	524	524	655	655	655	655	744	744	744	
	H2	293		347	347	424	424	424	424	424	526	526	526	526	590	590	590	
	H3	317		389	389	479	479	479	479	479	598	598	598	598	677	677	677	
	H4	153		183	183	230	230	230	230	230	290	290	290	290	330	330	330	
	E1	283		342	342	417	417	417	417	417	517	517	517	517	577	577	577	
	E2	317		389	389	479	479	479	479	479	598	598	598	598	677	677	677	
	E3	140		164	164	194	194	194	194	194	236	236	236	236	260	260	260	
	E4	175	165	195	175	165	235	215	195	195	235	215	215	215	215	270	270	250
	E5	100		120	100	180	150	120	120	180	150	150	150	150	190	190	170	
n-d3	4-Φ10		4-Φ10	4-Φ10	4-Φ10	4-Φ10	4-Φ10	4-Φ10	4-Φ10	4-Φ10	4-Φ10	4-Φ10	4-Φ10	4-Φ12	4-Φ12	4-Φ12		
进风口	D1	130		140	165	165	135	210	210	265	265	210	265	300	240	300		
	D2	150		185	185	240	240	240	240	300	300	300	300	330	330	330		
	D3	170		205	205	265	265	265	265	330	330	330	330	360	360	360		
	n-d2	4-Φ7		4-Φ7	4-Φ7	4-Φ7	4-Φ7	4-Φ7	4-Φ7	4-Φ7	4-Φ7	4-Φ7	4-Φ7	8-Φ7	8-Φ7	8-Φ7		
出风口	A1	198		248	248	315	315	315	315	400	400	400	400	450	450	450		
	A2	220		270	270	335	335	335	335	420	420	420	420	480	480	480		
	A3	245		295	295	360	360	360	360	445	445	445	445	510	510	510		
	B1	90		110	110	130	130	130	130	165	165	165	165	185	185	185		
	B2	115		135	135	155	155	155	155	190	190	190	190	215	215	215		
	B3	140		160	160	180	180	180	180	215	215	215	215	245	245	245		
	n-d1	10-Φ8		10-Φ8	10-Φ8	10-Φ8	10-Φ8	10-Φ8	10-Φ8	10-Φ8	10-Φ8	10-Φ8	10-Φ8	10-Φ8	10-Φ10	10-Φ10	10-Φ10	

产品特点

本系列风机是我公司新开发的专为净化、环保行业及各种专用设备配套所开发的一种高静压、低噪声、体积小、多翼离心通风机，该风机风轮采用前弯单进风设计，风机效率平均可达70%；整机结构科学，安装方便，可实现0°、90°、180°三种角度互换。